

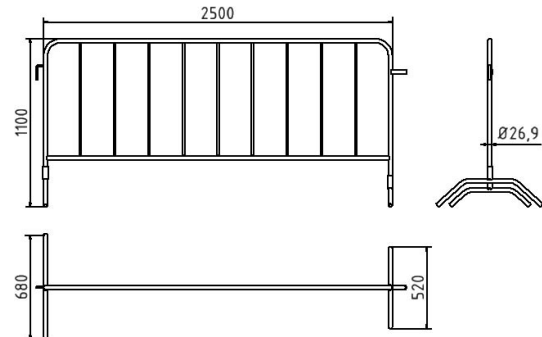
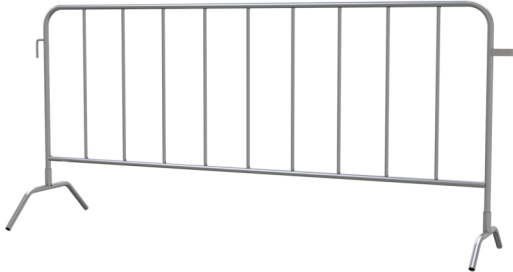


Article number / Artikelnummer: 419\_00L

EAN number / EAN: 4250384707958  
Freight category / Frachtkategorie: C

Crowd barrier type L

Absperrgitter Typ L



### Item description

Crowd barrier type L

Crowd barrier type L Length: 2.50 m 9 bars

### Artikeltext

Absperrgitter Typ L

Absperrgitter verzinkt, aus Stahlrohr 27mm, mit Rundeisenhaken 13mm und Verbindungsbügel aus Flacheisen, mit zwei angeschweißten Füßen, 9 Füllstäbe  
Höhe: 1,10m, Länge 2,50m

### Technical specifications

Weight: 10,85 kg  
Dimensions: 1100 mm x 2500 mm x 678 mm  
material:  
S235 JR

surface:  
hot dipped galvanized acc. to DIN ISO 1461

### Technische Daten

Gewicht: 10,85 kg  
Abmessungen: 1100 mm x 2500 mm x 678 mm  
Material:  
S235 JR

Oberfläche:  
Feuerverzinkung nach DIN ISO 1461

\* All data are approximate values (partly with industry-standard rounding for better understanding) and serve only for product understanding, but not as a basis for the design of accessories, storage solutions, adaptations, combination products or the like. All information is without guarantee, for possible errors and resulting consequences we assume no responsibility.

\* Alle Angaben sind Richtwerte (teilweise mit branchenüblichen Rundungen zum besseren Verständnis) und dienen lediglich zum Produktverständnis, nicht aber als Basis zum Bau von Zubehörteilen, Lagergestellen, Adaptierungen, Kombinationsprodukten oä. Alle Angaben sind ohne Gewähr, für evtl. Fehler und resultierende Folgen übernehmen wir keine Verantwortung.