

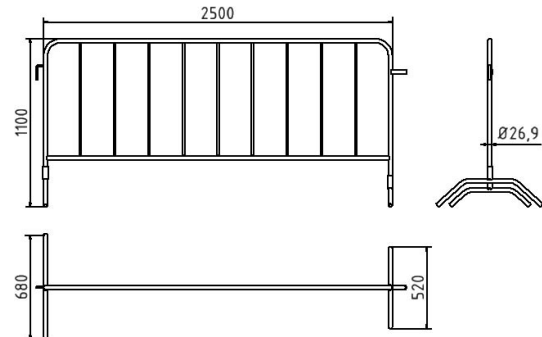
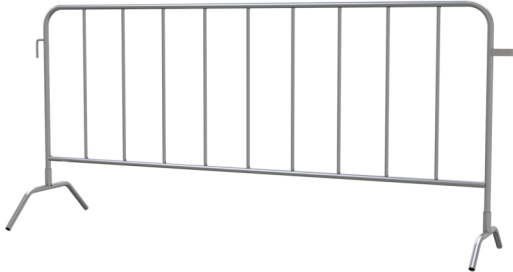


Número de artículo / Article number: 419\_00L

EAN / EAN number: 4250384707958  
Categoría de carga / Freight category: C

Rejilla de barrera tipo L

Crowd barrier type L



## Descripción

Rejilla de barrera tipo L

Reja de barrera galvanizada, de acero tubular de 27 mm, con ganchos de hierro redondo de 13mm y soportes de conexión de hierro plano, con dos pies soldados, 9 barras de relleno  
Altura: 1,10 m, longitud 2,50 m

## Item description

Crowd barrier type L

Crowd barrier type L Length: 2.50 m 9 bars

## Datos técnicos

Peso: 10,85 kg  
Dimensiones: 1100 mm x 2500 mm x 678 mm  
material:  
S235 JR

surface:  
hot dipped galvanized acc. to DIN ISO 1461

## Technical specifications

Weight: 10,85 kg  
Dimensions: 1100 mm x 2500 mm x 678 mm  
material:  
S235 JR

surface:  
hot dipped galvanized acc. to DIN ISO 1461

\* Todas las especificaciones son valores aproximados (en algunos casos con el redondeo estándar de la industria para una mejor comprensión) y están destinadas únicamente a la comprensión del producto, pero no como base para la construcción de accesorios, bastidores de almacenamiento, adaptaciones, productos combinados o similares. Toda la información se facilita sin garantía, por lo que no asumimos responsabilidad alguna por posibles errores y sus consecuencias.

\* All data are approximate values (partly with industry-standard rounding for better understanding) and serve only for product understanding, but not as a basis for the design of accessories, storage solutions, adaptations, combination products or the like. All information is without guarantee, for possible errors and resulting consequences we assume no responsibility.