

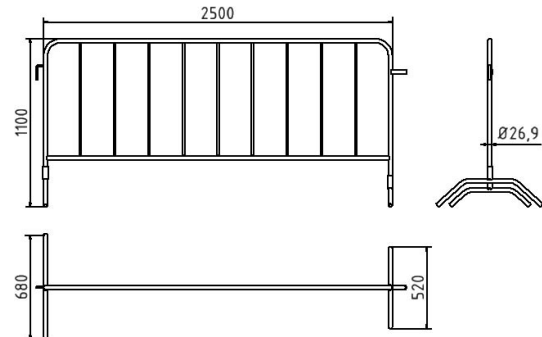
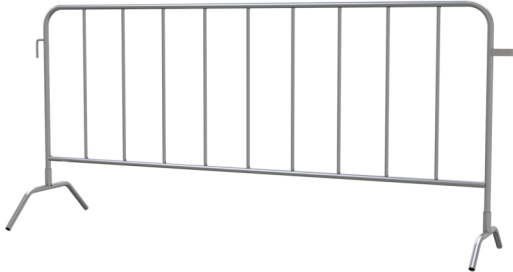


Numéro d'article / Article number: 419_00L

Numéro EAN / EAN number: 4250384707958
Catégorie de fret / Freight category: C

Barrière type L

Crowd barrier type L



Description de l'article

Barrière type L

Item description

Crowd barrier type L

Barrière type L Longueur: 2,50 m 9 barreaux

Crowd barrier type L Length: 2.50 m 9 bars

Données techniques

Poids: 10,85 kg
Dimensions: 1100 mm x 2500 mm x 678 mm
matériau:
S235 JR

Technical specifications

Weight: 10,85 kg
Dimensions: 1100 mm x 2500 mm x 678 mm
material:
S235 JR

surface:
galvanisé à chaud suivant DIN ISO 1461

surface:
hot dipped galvanized acc. to DIN ISO 1461

* Toutes les données sont des valeurs indicatives (en partie avec les arrondis habituels dans la branche pour une meilleure compréhension) et servent uniquement à la compréhension du produit, mais pas comme base pour la construction d'accessoires, de supports de stockage, d'adaptations, de produits combinés ou autres. Toutes les indications sont fournies sans garantie, nous déclinons toute responsabilité pour d'éventuelles erreurs et les conséquences qui en résultent.

* All data are approximate values (partly with industry-standard rounding for better understanding) and serve only for product understanding, but not as a basis for the design of accessories, storage solutions, adaptations, combination products or the like. All information is without guarantee, for possible errors and resulting consequences we assume no responsibility.