

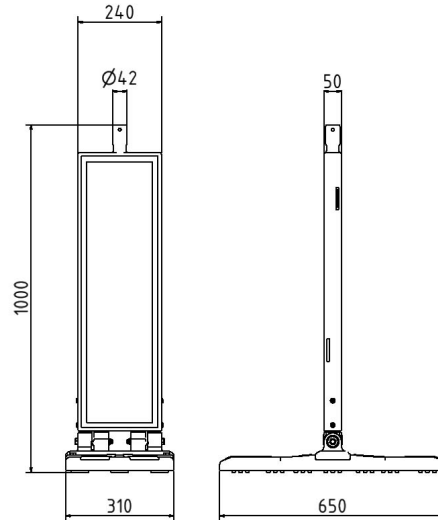


Artikelnummer / Article number: 36080P3

EAN / EAN number: 4250384754006  
Frachtkategorie / Freight category: A

Klappbake, Folie Typ RA2/C, pfeilförmig, doppelseitig rechts- / linksweisend

Folding panel, film RA2/C, arrowed, on both sides indicating right / left



### Artikeltext

Klappbake

Klappbake

Zum universellen und schnellen Absichern von Baustellen.

- geschützter Folienbereich durch Außenkanten
- äußerst robuster Klappmechanismus mit zwei Gelenken
- Bake doppelwandig, dadurch besonders stabil
- ergonomische Tragegriffe an Bake und Fußplatte
- Fußplatte mit Anti-Rutsch System, daher kein Verrutschen auf der Baustelle
- klappt sich nach einem Crash unversehrt zusammen und minimiert dadurch enorm das Sicherheitsrisiko
- Folie rot / weiß

Individuelle Logomöglichkeiten auf Anfrage.

- Folie Typ RA2/C, pfeilförmig
- doppelseitig rechts- / linksweisend

### Item description

Folding panel

Folding panel

For universal and quick securing of construction sites.

- film area protected by outer edge
- extremely robust folding mechanism with two joints
- panel double-walled, thus particularly stable
- ergonomic carrying handles on panel and base plate
- base plate with anti-slip system, therefore no slipping on the construction site
- folds up intact after a crash and thus minimizes the safety risk enormously
- film red / white

- film RA2/C, arrowed
- on both sides indicating right / left



## Verwendungszweck

Der Verwendungszweck einer Klappbake liegt in der flexiblen und platzsparenden Sicherung sowie Kennzeichnung von Gefahrenstellen und Verkehrsbereichen. Sie wird eingesetzt, um Baustellen, Hindernisse oder temporäre Verkehrsführungen gut sichtbar abzusichern und bei Bedarf schnell auf- und wieder zusammenzuklappen. Durch ihre klappbare Konstruktion eignet sich die Klappbake besonders für mobile Einsätze und den einfachen Transport. Ob im Straßenbau, bei Wartungsarbeiten oder im kommunalen Bereich: Die Klappbake ist eine praktische Lösung für Sicherheit, Sichtbarkeit und effiziente Handhabung.

## Technische Daten

Gewicht: 8,9 kg  
Abmessungen: 113 mm x 1236 mm x 310 mm  
Material:  
Kunststoff

## Technical specifications

Weight: 8,9 kg  
Dimensions: 113 mm x 1236 mm x 310 mm  
material:  
plastic

\* Alle Angaben sind Richtwerte (teilweise mit branchenüblichen Rundungen zum besseren Verständnis) und dienen lediglich zum Produktverständnis, nicht aber als Basis zum Bau von Zubehörteilen, Lagergestellen, Adaptierungen, Kombinationsprodukten oä. Alle Angaben sind ohne Gewähr, für evtl. Fehler und resultierende Folgen übernehmen wir keine Verantwortung.

\* All data are approximate values (partly with industry-standard rounding for better understanding) and serve only for product understanding, but not as a basis for the design of accessories, storage solutions, adaptations, combination products or the like. All information is without guarantee, for possible errors and resulting consequences we assume no responsibility.