

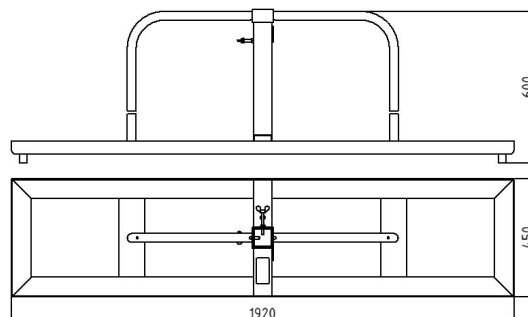
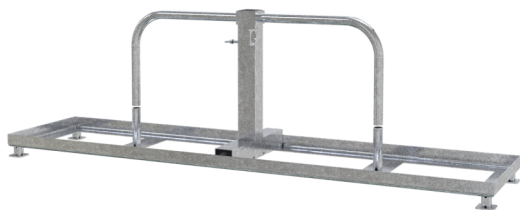


**Número de artículo / Article number: 35301**

EAN / EAN number: 4250384703288  
Categoría de carga / Freight category: B

Soporte de señalización según TL Tipo CALLE

Sign stand according to TL type STREET



## Descripción

Soporte de señalización según TL Tipo CALLE

## Item description

Sign stand according to TL type STREET

Soporte de señalización según TL - Tipo de calle

Sign holder according to TL - Type Street

- Admite tubos de eje 40 x 40 mm + 60 x 60 mm
- Se fijan con 2 tornillos prisioneros
- Grúa
- Estable gracias a 4 pies
- Apilable con 4 placas de pie K1 (28 kg / 30 kg) por lado
- Se fijan con un soporte independiente
- Dimensiones: 1920 x 450 mm
- Clase de peso K8

- takes shaft tubes 40 x 40 mm + 60 x 60 mm
- are fixed with 2 set screws
- can be craned
- stable due to 4 feet
- can be stacked with 4 K1 foot plates (28 kg / 30 kg) per side
- secured with a separate bracket
- Dimensions: 1920 x 450 mm
- weight class K8

Consulte las instrucciones de instalación de la ZTV-SA.  
Las placas base mostradas no se incluyen en el volumen de suministro.

Please refer to the ZTV-SA for installation instructions.  
The shown base plates are not part of the delivery.

## Datos técnicos

Peso: 23 kg  
Dimensiones: 588 mm x 1920 mm x 450 mm  
material:  
S235 JR

## Technical specifications

Weight: 23 kg  
Dimensions: 588 mm x 1920 mm x 450 mm  
material:  
S235 JR

surface:  
hot dipped galvanized acc. to DIN ISO 1461

surface:  
hot dipped galvanized acc. to DIN ISO 1461

\* Todas las especificaciones son valores aproximados (en algunos casos con el redondeo estándar de la industria para una mejor comprensión) y están destinadas únicamente a la comprensión del producto, pero no como base para la construcción de accesorios, bastidores de almacenamiento, adaptaciones, productos combinados o similares. Toda la información se facilita sin garantía, por lo que no asumimos responsabilidad alguna por posibles errores y sus consecuencias.

\* All data are approximate values (partly with industry-standard rounding for better understanding) and serve only for product understanding, but not as a basis for the design of accessories, storage solutions, adaptations, combination products or the like. All information is without guarantee, for possible errors and resulting consequences we assume no responsibility.