

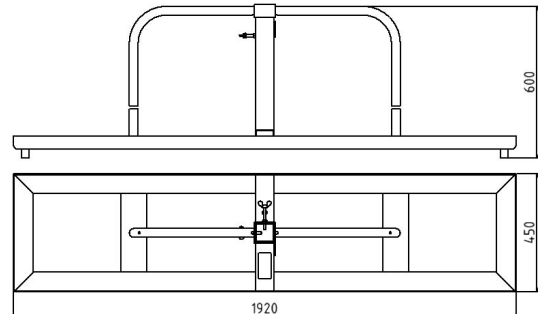
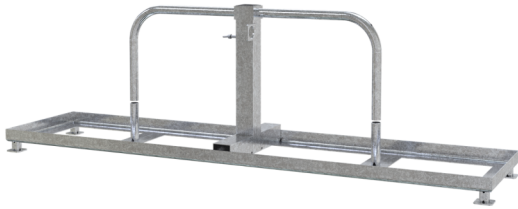


Artikelnummer / Article number: 35301

EAN / EAN number: 4250384703288
Vrachtcategorie / Freight category: B

Bordenstandaard volgens TL Type STREET

Sign stand according to TL type STREET



Omschrijving

Bordenstandaard volgens TL Type STREET

Item description

Sign stand according to TL type STREET

Bordenstandaard volgens TL - Straattype

Sign holder according to TL - Type Street

- Geschikt voor schachtbuizen 40 x 40 mm + 60 x 60 mm
- worden bevestigd met 2 stelschroeven
- kraanbaar
- stabiel door 4 voeten
- stapelbaar met 4 K1 voetplaten (28 kg / 30 kg) per zijde
- beveiligd met een aparte beugel
- Afmetingen: 1920 x 450 mm
- Gewichtsklasse K8

- takes shaft tubes 40 x 40 mm + 60 x 60 mm
- are fixed with 2 set screws
- can be craned
- stable due to 4 feet
- can be stacked with 4 K1 foot plates (28 kg / 30 kg) per side
- secured with a separate bracket
- Dimensions: 1920 x 450 mm
- weight class K8

Raadpleeg de ZTV-SA voor installatie-instructies.
De afgebeelde voetplaten worden niet meegeleverd.

Please refer to the ZTV-SA for installation instructions.
The shown base plates are not part of the delivery.

Technische gegevens

Gewicht: 23 kg
Afmetingen: 588 mm x 1920 mm x 450 mm
material:
S235 JR

Technical specifications

Weight: 23 kg
Dimensions: 588 mm x 1920 mm x 450 mm
material:
S235 JR

surface:
hot dipped galvanized acc. to DIN ISO 1461

surface:
hot dipped galvanized acc. to DIN ISO 1461

* Alle specificaties zijn waarden bij benadering (in sommige gevallen met afrondingen volgens de industriestandaard voor een beter begrip) en zijn uitsluitend bedoeld om het product te begrijpen, maar niet als basis voor de constructie van accessoires, opbergrekken, aanpassingen, combinatieproducten of soortgelijke producten. Wij aanvaarden geen aansprakelijkheid voor eventuele fouten en de daaruit voortvloeiende gevolgen.

* All data are approximate values (partly with industry-standard rounding for better understanding) and serve only for product understanding, but not as a basis for the design of accessories, storage solutions, adaptations, combination products or the like. All information is without guarantee, for possible errors and resulting consequences we assume no responsibility.