

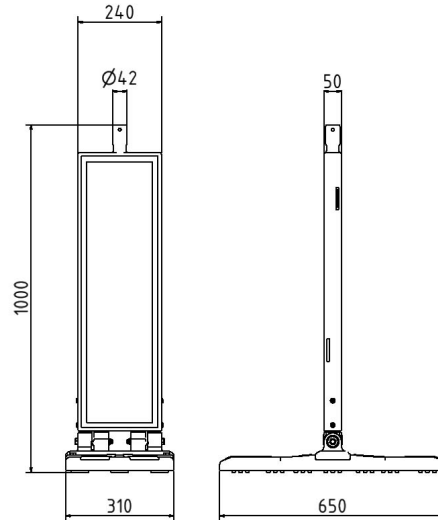


Numéro d'article / Article number: 36080P

Numéro EAN / EAN number: 4250384753948  
Catégorie de fret / Freight category: A

Balise pliante, film classe RA1/A, flèche, deux faces droite / gauche

Folding panel, film RA1/A, arrowed, on both sides indicating right / left



## Description de l'article

Balise pliante

Balise pliante, Pour la sécurisation universelle et rapide des chantiers., zone de film protégée par des bords extérieurs, mécanisme de pliage extrêmement robuste avec deux articulations, balise à double paroi, donc particulièrement stable, poignées de transport ergonomiques sur la balise et le socle, système antidérapant donc pas de glissement sur le chantier, se replie intacte après une collision et minimise ainsi énormément le risque de sécurité, film rouge / blanc

- film classe RA1/A, flèche
- deux faces droite / gauche

## Item description

Folding panel

Folding panel

For universal and quick securing of construction sites.

- film area protected by outer edge
- extremely robust folding mechanism with two joints
- panel double-walled, thus particularly stable
- ergonomic carrying handles on panel and base plate
- base plate with anti-slip system, therefore no slipping on the construction site
- folds up intact after a crash and thus minimizes the safety risk enormously
- film red / white

- film RA1/A, arrowed
- on both sides indicating right / left

## Technical specifications

Weight: 8,9 kg

Dimensions: 113 mm x 1236 mm x 310 mm

material:  
plastic



\* Toutes les données sont des valeurs indicatives (en partie avec les arrondis habituels dans la branche pour une meilleure compréhension) et servent uniquement à la compréhension du produit, mais pas comme base pour la construction d'accessoires, de supports de stockage, d'adaptations, de produits combinés ou autres. Toutes les indications sont fournies sans garantie, nous déclinons toute responsabilité pour d'éventuelles erreurs et les conséquences qui en résultent.

\* All data are approximate values (partly with industry-standard rounding for better understanding) and serve only for product understanding, but not as a basis for the design of accessories, storage solutions, adaptations, combination products or the like. All information is without guarantee, for possible errors and resulting consequences we assume no responsibility.