

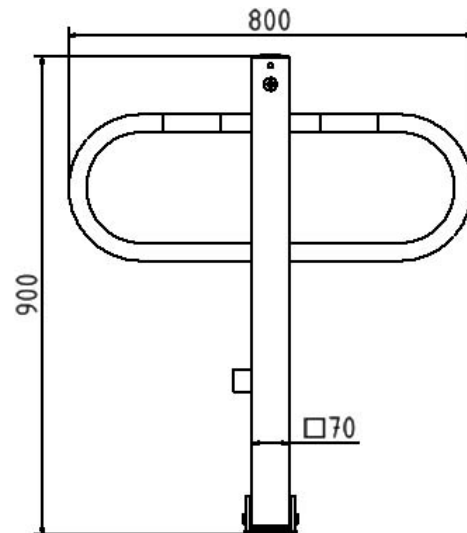
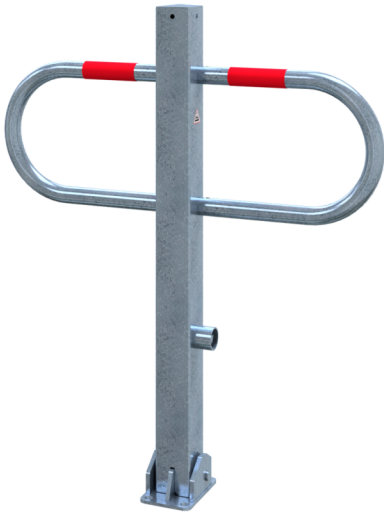


Article number / Artikelnummer: 471FU

EAN number / EAN: 4250384712068  
Freight category / Frachtkategorie: A

Passage and car-park barrier foldable with triangular lock, hot-dip galvanized

Durchgangs- und Parkplatzsperre umlegbar mit Dreikantverschluss, feuerverzinkt, mit rot reflektierenden Leuchtstreifen



### Item description

Passage and car-park barrier foldable with triangular lock

Passage and car-park barriers  
Square tube 70 x 70 mm with lateral round tube hoops  
Total width approx: 800 mm above ground 900 mm  
Foldable, with triangular locking mechanism acc. with DIN 3223, self-engaging lock to be fixed by plugs  
with base plate or mounting to ground socket part-no. 470.60

- hot-dip galvanized

### Artikeltext

Durchgangs- und Parkplatzsperre umlegbar mit Dreikantverschluss

Durchgangs- und Parkplatzsperren  
Vierkantrohr 70 x 70 mm  
mit seitlichen Rundrohrbügeln  
Gesamtbreite ca. 800 mm  
Überflur 900 mm  
umlegbar, mit Dreikantverschluss nach DIN 3223, selbsteinrastende Verriegelung für Dübelbefestigung  
mit Bodenplatte oder zur Befestigung an Bodenhülse Typ 470.60

- feuerverzinkt, mit rot reflektierenden Leuchtstreifen

### Verwendungszweck

Der Verwendungszweck einer Durchgangs- und Parkplatzsperre liegt in der gezielten Absperrung und Sicherung von Zufahrten, Durchgängen und Parkflächen. Sie dient dazu, unbefugtes Befahren oder Betreten zu verhindern, Parkplätze zu reservieren und Verkehrsflächen klar zu strukturieren. Durch ihre robuste Bauweise und einfache Handhabung ermöglicht die Durchgangs- und Parkplatzsperre eine flexible Nutzung im öffentlichen und privaten Raum. Ob auf Parkplätzen, Betriebsgeländen, Einfahrten oder in Wohnanlagen: Sie ist eine zuverlässige Lösung für kontrollierte Zugänge und geordnete Verkehrsführung.



### Technical specifications

Weight: 11,5 kg  
Dimensions: 800 mm x 900 mm x 70 mm  
material:  
S235 JR

surface:  
hot dipped galvanized acc. to DIN ISO 1461

### Technische Daten

Gewicht: 11,5 kg  
Abmessungen: 800 mm x 900 mm x 70 mm  
Material:  
S235 JR

Oberfläche:  
Feuerverzinkung nach DIN ISO 1461

\* All data are approximate values (partly with industry-standard rounding for better understanding) and serve only for product understanding, but not as a basis for the design of accessories, storage solutions, adaptations, combination products or the like. All information is without guarantee, for possible errors and resulting consequences we assume no responsibility.

\* Alle Angaben sind Richtwerte (teilweise mit branchenüblichen Rundungen zum besseren Verständnis) und dienen lediglich zum Produktverständnis, nicht aber als Basis zum Bau von Zubehörteilen, Lagergestellen, Adaptierungen, Kombinationsprodukten oä. Alle Angaben sind ohne Gewähr, für evtl. Fehler und resultierende Folgen übernehmen wir keine Verantwortung.