

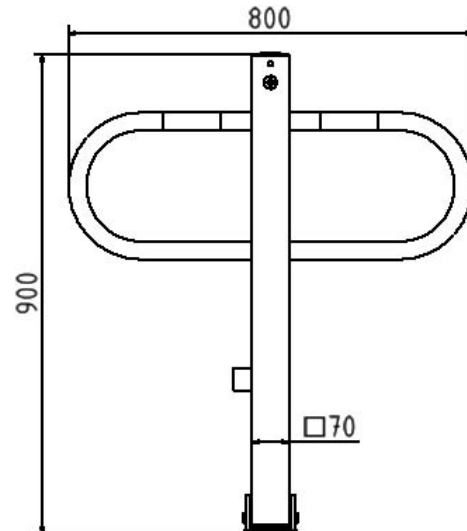
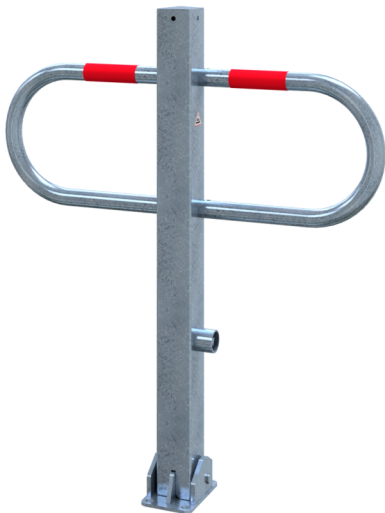


Artikelnummer / Article number: 471FU

EAN / EAN number: 4250384712068
Frachtkategorie / Freight category: A

Durchgangs- und Parkplatzsperre umlegbar mit Dreikantverschluss, feuerverzinkt, mit rot reflektierenden Leuchtstreifen

Passage and car-park barrier foldable with triangular lock, hot-dip galvanized



Artikeltext

Durchgangs- und Parkplatzsperre umlegbar mit Dreikantverschluss

Item description

Passage and car-park barrier foldable with triangular lock

Durchgangs- und Parkplatzsperren
Vierkantrrohr 70 x 70 mm
mit seitlichen Rundrohrbügeln
Gesamtbreite ca. 800 mm
Überflur 900 mm
umlegbar, mit Dreikantverschluss
nach DIN 3223, selbsteinrastende Verriegelung
für Dübelbefestigung
mit Bodenplatte oder zur Befestigung an Bodenhülse Typ
470.60

Passage and car-park barriers
Square tube 70 x 70 mm with lateral
round tube hoops
Total width approx: 800 mm above
ground 900 mm
Foldable, with triangular locking mechanism
acc. with DIN 3223, self-engaging lock
to be fixed by plugs
with base plate or mounting to ground socket part-no. 470.60

- feuerverzinkt, mit rot reflektierenden Leuchtstreifen

- hot-dip galvanized

Verwendungszweck

Der Verwendungszweck einer Durchgangs- und Parkplatzsperre liegt in der gezielten Absperrung und Sicherung von Zufahrten, Durchgängen und Parkflächen. Sie dient dazu, unbefugtes Befahren oder Betreten zu verhindern, Parkplätze zu reservieren und Verkehrsflächen klar zu strukturieren. Durch ihre robuste Bauweise und einfache Handhabung ermöglicht die Durchgangs- und Parkplatzsperre eine flexible Nutzung im öffentlichen und privaten Raum. Ob auf Parkplätzen, Betriebsgeländen, Einfahrten oder in Wohnanlagen: Sie ist eine zuverlässige Lösung für kontrollierte Zugänge und geordnete Verkehrsführung.



Technische Daten

Gewicht: 11,5 kg
Abmessungen: 800 mm x 900 mm x 70 mm
Material:
S235 JR

Oberfläche:
Feuerverzinkung nach DIN ISO 1461

Technical specifications

Weight: 11,5 kg
Dimensions: 800 mm x 900 mm x 70 mm
material:
S235 JR

surface:
hot dipped galvanized acc. to DIN ISO 1461

* Alle Angaben sind Richtwerte (teilweise mit branchenüblichen Rundungen zum besseren Verständnis) und dienen lediglich zum Produktverständnis, nicht aber als Basis zum Bau von Zubehörteilen, Lagergestellen, Adaptierungen, Kombinationsprodukten oä. Alle Angaben sind ohne Gewähr, für evtl. Fehler und resultierende Folgen übernehmen wir keine Verantwortung.

* All data are approximate values (partly with industry-standard rounding for better understanding) and serve only for product understanding, but not as a basis for the design of accessories, storage solutions, adaptations, combination products or the like. All information is without guarantee, for possible errors and resulting consequences we assume no responsibility.