

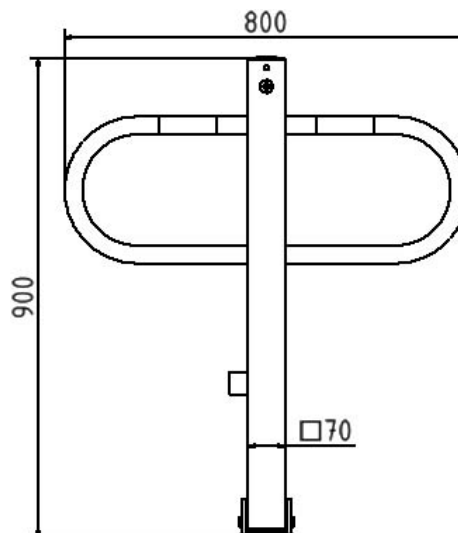
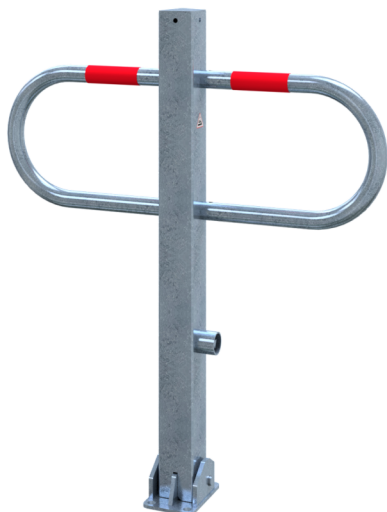


Numéro d'article / Article number: 471FU

Numéro EAN / EAN number: 4250384712068
Catégorie de fret / Freight category: A

Barrière de passage et de parking rabattable avec blocage triangulaire, galvanisé à chaud et avec bandes réfléchissantes rouges

Passage and car-park barrier foldable with triangular lock, hot-dip galvanized



Description de l'article

Barrière de passage et de parking rabattable avec blocage triangulaire

Dissuasion de passage pour piétons et de parking, tube carré 70 x 70 mm, avec arceaux latéraux en tube rond, largeur totale env. 800 mm, 900 mm hors sol, Rabattable, avec blocage triangulaire, suivant DIN 3223, verrouillage à encliquetage automatique, à cheviller, avec platine ou pour la fixation sur un manchon sol réf. 470.60

- galvanisé à chaud et avec bandes réfléchissantes rouges

Données techniques

Poids: 11,5 kg
Dimensions: 800 mm x 900 mm x 70 mm
matériau:
S235 JR

surface:
galvanisé à chaud suivant DIN ISO 1461

Item description

Passage and car-park barrier foldable with triangular lock

Passage and car-park barriers
Square tube 70 x 70 mm with lateral round tube hoops
Total width approx: 800 mm above ground 900 mm
Foldable, with triangular locking mechanism acc. with DIN 3223, self-engaging lock to be fixed by plugs
with base plate or mounting to ground socket part-no. 470.60

- hot-dip galvanized

Technical specifications

Weight: 11,5 kg
Dimensions: 800 mm x 900 mm x 70 mm
material:
S235 JR

surface:
hot dipped galvanized acc. to DIN ISO 1461



* Toutes les données sont des valeurs indicatives (en partie avec les arrondis habituels dans la branche pour une meilleure compréhension) et servent uniquement à la compréhension du produit, mais pas comme base pour la construction d'accessoires, de supports de stockage, d'adaptations, de produits combinés ou autres. Toutes les indications sont fournies sans garantie, nous déclinons toute responsabilité pour d'éventuelles erreurs et les conséquences qui en résultent.

* All data are approximate values (partly with industry-standard rounding for better understanding) and serve only for product understanding, but not as a basis for the design of accessories, storage solutions, adaptations, combination products or the like. All information is without guarantee, for possible errors and resulting consequences we assume no responsibility.