

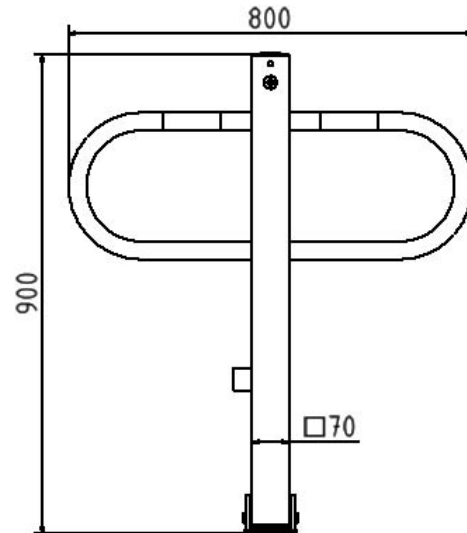
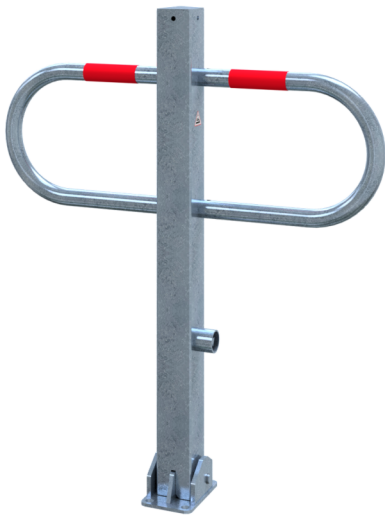


Artikelnummer / Article number: 471FU

EAN / EAN number: 4250384712068
Vrachtcategorie / Freight category: A

Slagboom voor doorgang en parkeerplaats omkeerbaar met driehoekig slot, Thermisch verzinkt, met rode reflecterende strips

Passage and car-park barrier foldable with triangular lock, hot-dip galvanized



Omschrijving

Slagboom voor doorgang en parkeerplaats omkeerbaar met driehoekig slot

Slagbomen voor doorgangen en parkeerplaatsen
Vierkante buis 70 x 70 mm
met laterale beugels van ronde buis
Totale breedte ca. 800 mm
Bovengronds 900 mm
omkeerbaar, met driehoekslot
volgens DIN 3223, zelfklemmend vergrendelingsmechanisme
voor deugelbevestiging
met bodemplaat of voor bevestiging aan grondkoker type 470.60

- Thermisch verzinkt, met rode reflecterende strips

Technische gegevens

Gewicht: 11,5 kg
Afmetingen: 800 mm x 900 mm x 70 mm
material:
S235 JR

surface:
hot dipped galvanized acc. to DIN ISO 1461

Item description

Passage and car-park barrier foldable with triangular lock

Passage and car-park barriers
Square tube 70 x 70 mm with lateral
round tube hoops
Total width approx: 800 mm above
ground 900 mm
Foldable, with triangular locking mechanism
acc. with DIN 3223, self-engaging lock
to be fixed by plugs
with base plate or mounting to ground socket part-no. 470.60

- hot-dip galvanized

Technical specifications

Weight: 11,5 kg
Dimensions: 800 mm x 900 mm x 70 mm
material:
S235 JR

surface:
hot dipped galvanized acc. to DIN ISO 1461



* Alle specificaties zijn waarden bij benadering (in sommige gevallen met afrondingen volgens de industriestandaard voor een beter begrip) en zijn uitsluitend bedoeld om het product te begrijpen, maar niet als basis voor de constructie van accessoires, opbergrekken, aanpassingen, combinatieproducten of soortgelijke producten. Wij aanvaarden geen aansprakelijkheid voor eventuele fouten en de daaruit voortvloeiende gevolgen.

* All data are approximate values (partly with industry-standard rounding for better understanding) and serve only for product understanding, but not as a basis for the design of accessories, storage solutions, adaptations, combination products or the like. All information is without guarantee, for possible errors and resulting consequences we assume no responsibility.