



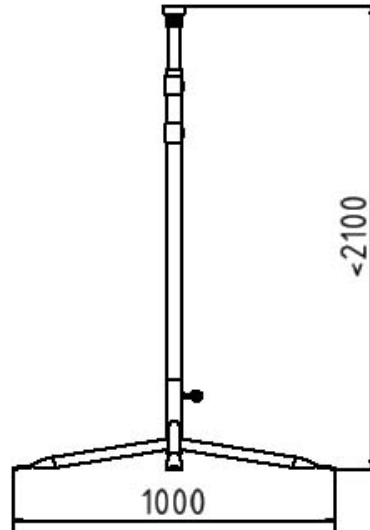
Article number / Artikelnummer: 35300

EAN number / EAN: 4250384703271  
Freight category / Frachtkategorie: B

Sign holder type L



Schilderständer Typ L



### Item description

Sign holder type L

Sign holder type L

### Artikeltext

Schilderständer Typ L

Schilderständer  
aus Stahlrohr, FüÙe schwenkbar,  
verzinkt, Höhe 1,35m - 2,15m

### Technical specifications

Weight: 11 kg  
Dimensions: 940 mm x 1300 mm x 940 mm  
material:  
S235 JR

surface:  
hot dipped galvanized acc. to DIN ISO 1461

### Technische Daten

Gewicht: 11 kg  
Abmessungen: 940 mm x 1300 mm x 940 mm  
Material:  
S235 JR

Oberfläche:  
Feuerverzinkung nach DIN ISO 1461

### Verwendungszweck

Der Verwendungszweck eines Schilderständers nach TL liegt in der normgerechten und sicheren Aufstellung von Verkehrszeichen im öffentlichen Straßenraum. Er dient dazu, Verkehrsschilder temporär oder dauerhaft standsicher zu positionieren und dabei die Anforderungen der Technischen Lieferbedingungen (TL) zu erfüllen. Durch seine stabile Konstruktion gewährleistet der Schilderständer eine zuverlässige Sichtbarkeit und Verkehrssicherheit, insbesondere bei Baustellen, Umleitungen oder temporären Verkehrsführungen. Ob im Straßenbau, bei kommunalen Einsätzen oder im Verkehrsmanagement: Schilderständer nach TL sind eine unverzichtbare Lösung für regelkonforme und sichere Beschilderung.



\* All data are approximate values (partly with industry-standard rounding for better understanding) and serve only for product understanding, but not as a basis for the design of accessories, storage solutions, adaptations, combination products or the like. All information is without guarantee, for possible errors and resulting consequences we assume no responsibility.

\* Alle Angaben sind Richtwerte (teilweise mit branchenüblichen Rundungen zum besseren Verständnis) und dienen lediglich zum Produktverständnis, nicht aber als Basis zum Bau von Zubehörteilen, Lagergestellen, Adaptierungen, Kombinationsprodukten oä. Alle Angaben sind ohne Gewähr, für evtl. Fehler und resultierende Folgen übernehmen wir keine Verantwortung.