

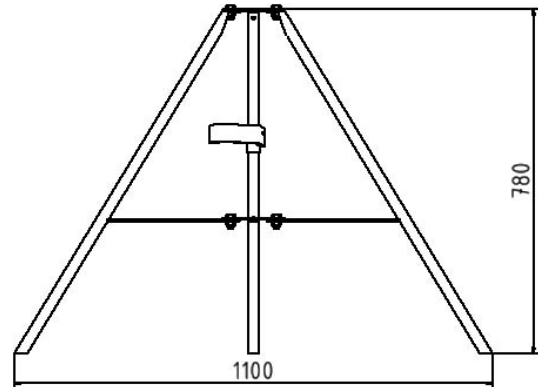


Artikelnummer / Article number: 11199

EAN / EAN number: 4250384700805
Frachtkategorie / Freight category: A

Dreifußständer Typ "Light", aus Rundrohr - leichtere Ausführung

Tripod stand, made of round tubes



Artikeltext

Dreifußständer Typ "Light"

Dreifußständer

- Schalungsstütze kann durch einfache Handhabung mittels beweglichen Bügels befestigt werden
- Standbeine sind verstellbar und können für platzsparenden Transport zusammengeklappt werden
- geeignet für alle Sorten Schalungsstützen
- Ausführung: verzinkt

- aus Rundrohr - leichtere Ausführung

Verwendungszweck

Der Verwendungszweck eines Dreifußständers liegt in der stabilen und sicheren Aufstellung von Schildern, Absperrerelementen oder technischen Einrichtungen auf unterschiedlichen Untergründen. Durch seine dreibeinige Konstruktion bietet er eine hohe Standfestigkeit auch auf unebenem Gelände und ermöglicht einen flexiblen Einsatz ohne feste Verankerung. Ob auf Baustellen, bei Vermessungsarbeiten, im Straßenverkehr oder bei temporären Absperrungen: Der Dreifußständer ist eine praktische Lösung für mobile Anwendungen, schnelle Aufstellung und zuverlässige Stabilität.

Item description

Tripod stand

Tripod stand

the formwork prop can be fixed simply by a bracket that is supported movably on the tripod stand. The feet can be adjusted and are collapsible for space-saving transport.
Suitable for all types of formwork props, galvanized

- made of round tubes



Technische Daten

Gewicht: 6,5 kg
Abmessungen: 400 mm x 1000 mm x 170 mm
Material:
S235 JR

Oberfläche:
Feuerverzinkung nach DIN ISO 1461

Technical specifications

Weight: 6,5 kg
Dimensions: 400 mm x 1000 mm x 170 mm
material:
S235 JR

surface:
hot dipped galvanized acc. to DIN ISO 1461

* Alle Angaben sind Richtwerte (teilweise mit branchenüblichen Rundungen zum besseren Verständnis) und dienen lediglich zum Produktverständnis, nicht aber als Basis zum Bau von Zubehörteilen, Lagergestellen, Adaptierungen, Kombinationsprodukten oä. Alle Angaben sind ohne Gewähr, für evtl. Fehler und resultierende Folgen übernehmen wir keine Verantwortung.

* All data are approximate values (partly with industry-standard rounding for better understanding) and serve only for product understanding, but not as a basis for the design of accessories, storage solutions, adaptations, combination products or the like. All information is without guarantee, for possible errors and resulting consequences we assume no responsibility.