



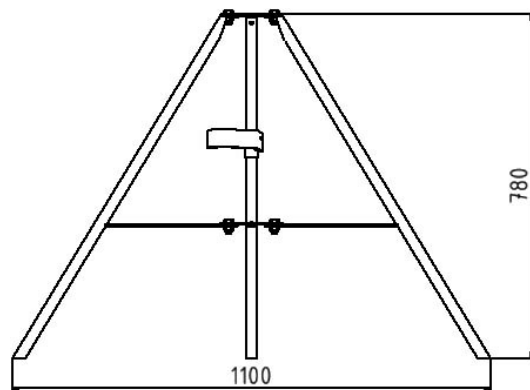
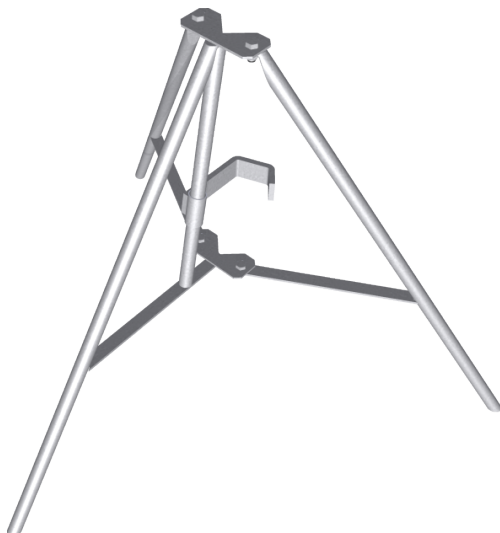
Artikelnummer / Article number: 11199

EAN / EAN number: 4250384700805

Vrachtcategorie / Freight category: A

Statief Licht" type, gemaakt van ronde buis - lichtere versie

Tripod stand, made of round tubes



Omschrijving

Statief Licht" type

Statief

- Sluitersteun kan eenvoudig worden bevestigd door middel van een beweegbare beugel
- poten zijn verstelbaar en kunnen worden ingeklapt voor ruimtebesparend transport
- Geschikt voor alle soorten rekwisieten
- Ontwerp: gegalvaniseerd

- gemaakt van ronde buis - lichtere versie

Technische gegevens

Gewicht: 6,5 kg
Afmetingen: 400 mm x 1000 mm x 170 mm
materiaal:
S235 JR

surface:
hot dipped galvanized acc. to DIN ISO 1461

* Alle specificaties zijn waarden bij benadering (in sommige gevallen met afrondingen volgens de industriestandaard voor een beter begrip) en zijn uitsluitend bedoeld om het product te begrijpen, maar niet als basis voor de constructie van accessoires, opbergrekken, aanpassingen, combinatieproducten of soortgelijke producten. Wij aanvaarden geen aansprakelijkheid voor eventuele fouten en de daaruit voortvloeiende gevolgen.

* All data are approximate values (partly with industry-standard rounding for better understanding) and serve only for product understanding, but not as a basis for the design of accessories, storage solutions, adaptations, combination products or the like. All information is without guarantee, for possible errors and resulting consequences we assume no responsibility.

Item description

Tripod stand

Tripod stand

the formwork prop can be fixed simply by a bracket that is supported movably on the tripod stand. The feet can be adjusted and are collapsible for space-saving transport.
Suitable for all types of formwork props, galvanized

- made of round tubes

Technical specifications

Weight: 6,5 kg
Dimensions: 400 mm x 1000 mm x 170 mm
material:
S235 JR

surface:
hot dipped galvanized acc. to DIN ISO 1461