

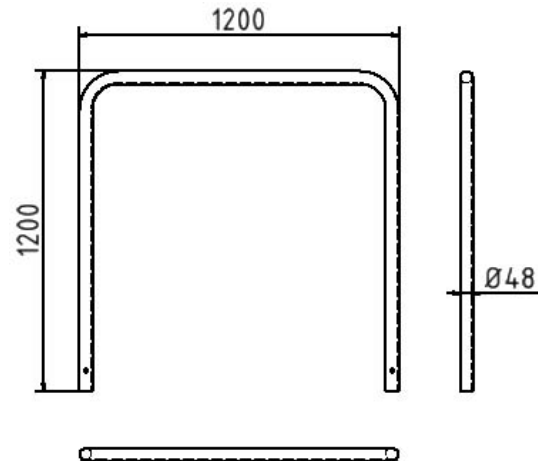


Article number / Artikelnummer: 448_13

EAN number / EAN: 4250384709129
Freight category / Frachtkategorie: B

Hoop of steel tube \varnothing 48 x 2,5 mm without cross bar for casting in concrete, total width: 1200 mm, total height: 1200 mm, hot-dip galvanized

Rohrbügel aus Stahlrohr \varnothing 48 x 2,5 mm ohne Querholm zum Einbetonieren, Gesamtbreite: 1200 mm, Gesamthöhe: 1200 mm, feuerverzinkt



Item description

Hoop of steel tube \varnothing 48 x 2,5 mm without cross bar for casting in concrete

Steel tube \varnothing 48 x 2,5 mm
without cross bar, for casting in concrete

- total width: 1200 mm
- total height: 1200 mm
- hot-dip galvanized

Artikeltext

Rohrbügel aus Stahlrohr \varnothing 48 x 2,5 mm ohne Querholm zum Einbetonieren

Bügel aus Stahlrohr \varnothing 48 mm
ohne Querholm, zum Einbetonieren

- Gesamtbreite: 1200 mm
- Gesamthöhe: 1200 mm
- feuerverzinkt

Verwendungszweck

Der Verwendungszweck eines Bügels aus Stahlrohr liegt im robusten Schutz, der Sicherung und der Abgrenzung von Bereichen sowie im Schutz von Objekten vor mechanischen Einwirkungen. Er wird eingesetzt, um Maschinen, Regale, Verkehrswege oder Gebäude zuverlässig vor Anfahrtschäden zu schützen und gleichzeitig eine klare Struktur in Arbeits- und Verkehrsbereichen zu schaffen. Durch seine stabile Bauweise eignet sich der Stahlrohrbügel besonders für den Einsatz in Industrie, Lager, Parkanlagen oder im öffentlichen Raum. Ob als Rammschutz, Schutzbügel oder Begrenzungselement: Der Bügel aus Stahlrohr ist eine langlebige und vielseitige Lösung für Sicherheit und Ordnung.



Technical specifications

Weight: 9 kg
Dimensions: 1200 mm x 1200 mm x 48 mm
material:
S235 JR

surface:
hot dipped galvanized acc. to DIN ISO 1461

Technische Daten

Gewicht: 9 kg
Abmessungen: 1200 mm x 1200 mm x 48 mm
Material:
S235 JR

Oberfläche:
Feuerverzinkung nach DIN ISO 1461

* All data are approximate values (partly with industry-standard rounding for better understanding) and serve only for product understanding, but not as a basis for the design of accessories, storage solutions, adaptations, combination products or the like. All information is without guarantee, for possible errors and resulting consequences we assume no responsibility.

* Alle Angaben sind Richtwerte (teilweise mit branchenüblichen Rundungen zum besseren Verständnis) und dienen lediglich zum Produktverständnis, nicht aber als Basis zum Bau von Zubehörteilen, Lagergestellen, Adaptierungen, Kombinationsprodukten oä. Alle Angaben sind ohne Gewähr, für evtl. Fehler und resultierende Folgen übernehmen wir keine Verantwortung.