

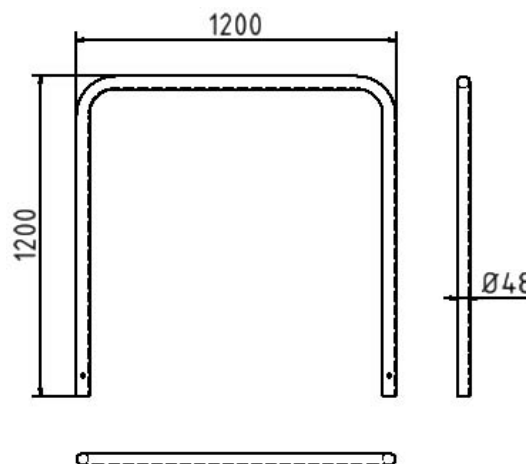


Número de artículo / Article number: 448_13

EAN / EAN number: 4250384709129
Categoría de carga / Freight category: B

Soporte tubular de acero Ø 48 x 2,5 mm sin travesaño para colocación en hormigón, Anchura total 1200 mm, Altura total 1200 mm, Galvanizado en caliente

Hoop of steel tube Ø 48 x 2,5 mm without cross bar for casting in concrete, total width: 1200 mm, total height: 1200 mm, hot-dip galvanized



Descripción

Soporte tubular de acero Ø 48 x 2,5 mm sin travesaño para colocación en hormigón

Item description

Hoop of steel tube Ø 48 x 2,5 mm without cross bar for casting in concrete

Soporte de tubo de acero Ø 48 mm sin travesaño, para colocación en hormigón

Steel tube Ø 48 x 2,5 mm without cross bar, for casting in concrete

- Anchura total 1200 mm
- Altura total 1200 mm
- Galvanizado en caliente

- total width: 1200 mm
- total height: 1200 mm
- hot-dip galvanized

Datos técnicos

Peso: 9 kg
Dimensiones: 1200 mm x 1200 mm x 48 mm
material:
S235 JR

Technical specifications

Weight: 9 kg
Dimensions: 1200 mm x 1200 mm x 48 mm
material:
S235 JR

surface:
hot dipped galvanized acc. to DIN ISO 1461

surface:
hot dipped galvanized acc. to DIN ISO 1461

* Todas las especificaciones son valores aproximados (en algunos casos con el redondeo estándar de la industria para una mejor comprensión) y están destinadas únicamente a la comprensión del producto, pero no como base para la construcción de accesorios, bastidores de almacenamiento, adaptaciones, productos combinados o similares. Toda la información se facilita sin garantía, por lo que no asumimos responsabilidad alguna por posibles errores y sus consecuencias.

* All data are approximate values (partly with industry-standard rounding for better understanding) and serve only for product understanding, but not as a basis for the design of accessories, storage solutions, adaptations, combination products or the like. All information is without guarantee, for possible errors and resulting consequences we assume no responsibility.