

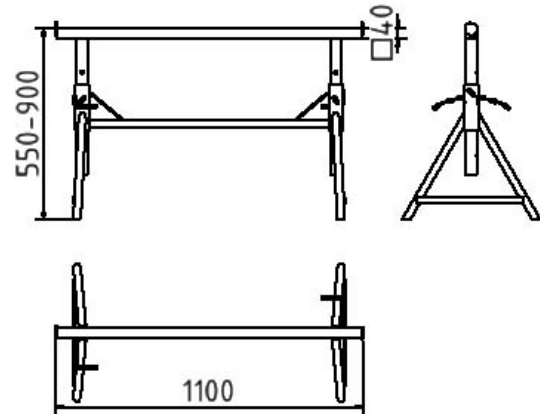


Artikelnummer / Article number: 10141

EAN / EAN number: 4250384700249
Frachtkategorie / Freight category: B

Putzgerüstbock „Combi N“

Builder's trestle "Combi N"



Artikeltext

Putzgerüstbock „Combi N“

Putzgerüstbock „Combi N“

- starre Stahlrohrkonstruktion mit Auflagetraverse aus 40 x 40 mm Vierkanthohr
- Höhenverstellbar in 4 Abstufungen im Arbeitsbereich von 0,55 - 0,90 m
- Lochabstand: ca. 10 cm
- Sicherung erfolgt durch das Einstecken der unverlierbaren Einsteckbolzen
- Breite der Auflagetraverse: 1,10 m
- Höhe: 0,55 - 0,90 m
- Ausführung: lackiert

Item description

Builder's trestle "Combi N"

Builder's trestle "Combi N"

- Rigid tubular steel construction with 40 x 40 mm square tube support beam.
- Height adjustable in 4 steps in the working range of 0.55 - 0.90 m
- hole spacing: approx. 10 cm
- Secured by inserting the captive insertion bolts
- Width of the support beam: 1.10 m
- Height: 0.55 - 0.90 m
- Finish: painted

Verwendungszweck

Der Verwendungszweck eines Putzgerüstbocks liegt in der schnellen, flexiblen und platzsparenden Bereitstellung einer stabilen Arbeitsgrundlage für unterschiedlichste Tätigkeiten im Bau-, Handwerks- und Industriebereich. Ob für Renovierung, Montage, Wartung oder Innenausbau: Der faltgerüstbock ist eine vielseitige Lösung für professionelle Arbeitsabläufe.



Technische Daten

Gewicht: 11 kg
Abmessungen: 550 mm x 1120 mm x 501 mm
Material:
S235 JR

Oberfläche:
Tauchlackierung in RAL 8017

Technical specifications

Weight: 11 kg
Dimensions: 550 mm x 1120 mm x 501 mm
material:
S235 JR

surface:
painted in RAL 8017

* Alle Angaben sind Richtwerte (teilweise mit branchenüblichen Rundungen zum besseren Verständnis) und dienen lediglich zum Produktverständnis, nicht aber als Basis zum Bau von Zubehörteilen, Lagergestellen, Adaptierungen, Kombinationsprodukten oä. Alle Angaben sind ohne Gewähr, für evtl. Fehler und resultierende Folgen übernehmen wir keine Verantwortung.

* All data are approximate values (partly with industry-standard rounding for better understanding) and serve only for product understanding, but not as a basis for the design of accessories, storage solutions, adaptations, combination products or the like. All information is without guarantee, for possible errors and resulting consequences we assume no responsibility.