

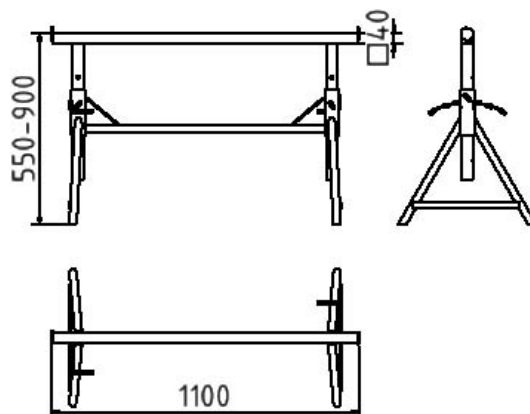


Número de artículo / Article number: 10141

EAN / EAN number: 4250384700249  
Categoría de carga / Freight category: B

Caballete de andamio "Combi N"

Builder's trestle "Combi N"



### Descripción

Caballete de andamio "Combi N"

Caballete de andamio "Combi N"

- Construcción rígida de tubo de acero con viga de soporte de tubo cuadrado de 40 x 40 mm
- Altura ajustable en 4 pasos en el rango de trabajo de 0,55 - 0,90 m
- Distancia entre agujeros: aprox. 10 cm
- Asegurado mediante la inserción de los pernos de inserción cautivos
- Ancho de la viga de soporte: 1,10 m
- Altura: 0,55 - 0,90 m
- Acabado: lacado

### Item description

Builder's trestle "Combi N"

Builder's trestle "Combi N"

- Rigid tubular steel construction with 40 x 40 mm square tube support beam.
- Height adjustable in 4 steps in the working range of 0.55 - 0.90 m
- hole spacing: approx. 10 cm
- Secured by inserting the captive insertion bolts
- Width of the support beam: 1.10 m
- Height: 0.55 - 0.90 m
- Finish: painted

### Datos técnicos

Peso: 11 kg  
Dimensiones: 550 mm x 1120 mm x 501 mm  
material:  
S235 JR

surface:  
painted in RAL 8017

### Technical specifications

Weight: 11 kg  
Dimensions: 550 mm x 1120 mm x 501 mm  
material:  
S235 JR

surface:  
painted in RAL 8017



\* Todas las especificaciones son valores aproximados (en algunos casos con el redondeo estándar de la industria para una mejor comprensión) y están destinadas únicamente a la comprensión del producto, pero no como base para la construcción de accesorios, bastidores de almacenamiento, adaptaciones, productos combinados o similares. Toda la información se facilita sin garantía, por lo que no asumimos responsabilidad alguna por posibles errores y sus consecuencias.

\* All data are approximate values (partly with industry-standard rounding for better understanding) and serve only for product understanding, but not as a basis for the design of accessories, storage solutions, adaptations, combination products or the like. All information is without guarantee, for possible errors and resulting consequences we assume no responsibility.