

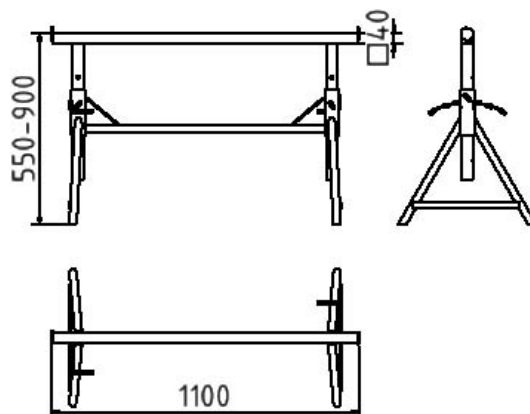


Numéro d'article / Article number: 10141

Numéro EAN / EAN number: 4250384700249
Catégorie de fret / Freight category: B

Chevalet pour ravaleurs «Combi N»

Builder's trestle "Combi N"



Description de l'article

Chevalet pour ravaleurs «Combi N»

Chevalet pour ravaleurs «Combi N», -Construction rigide en tube d'acier avec traverse d'appui en tube carré de 40 x 40 mm, -réglable en hauteur sur 4 niveaux dans la zone de travail de 0,55 à 0,90 m, -distance entre les trous : env. 10 cm, -La sécurité est assurée par l'insertion des boulons d'insertion imperdables, -Largeur de la traverse d'appui : 1,10 m, -hauteur : 0,55 - 0,90 m , -Exécution : laquée

Item description

Builder's trestle "Combi N"

Builder's trestle "Combi N"
-Rigid tubular steel construction with 40 x 40 mm square tube support beam.
-Height adjustable in 4 steps in the working range of 0.55 - 0.90 m
-hole spacing: approx. 10 cm
-Secured by inserting the captive insertion bolts
-Width of the support beam: 1.10 m
-Height: 0.55 - 0.90 m
-Finish: painted

Données techniques

Poids: 11 kg
Dimensions: 550 mm x 1120 mm x 501 mm
matériau:
S235 JR

surface:
laqué en RAL 8017

Technical specifications

Weight: 11 kg
Dimensions: 550 mm x 1120 mm x 501 mm
material:
S235 JR

surface:
painted in RAL 8017



* Toutes les données sont des valeurs indicatives (en partie avec les arrondis habituels dans la branche pour une meilleure compréhension) et servent uniquement à la compréhension du produit, mais pas comme base pour la construction d'accessoires, de supports de stockage, d'adaptations, de produits combinés ou autres. Toutes les indications sont fournies sans garantie, nous déclinons toute responsabilité pour d'éventuelles erreurs et les conséquences qui en résultent.

* All data are approximate values (partly with industry-standard rounding for better understanding) and serve only for product understanding, but not as a basis for the design of accessories, storage solutions, adaptations, combination products or the like. All information is without guarantee, for possible errors and resulting consequences we assume no responsibility.