

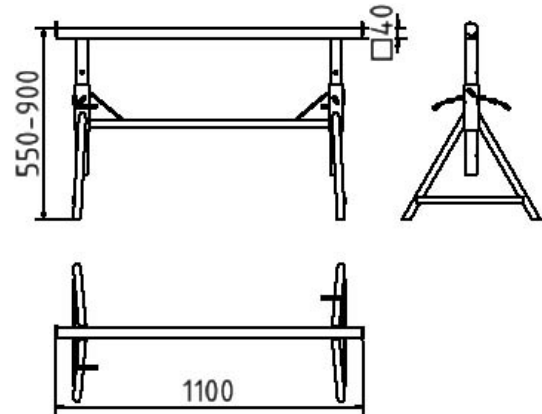


Artikelnummer / Article number: 10141

EAN / EAN number: 4250384700249  
Vrachtcategorie / Freight category: B

Steigerschraag "Combi N"

Builder's trestle "Combi N"



### Omschrijving

Steigerschraag "Combi N"

Combi N" steigerbok

- Stijve stalen buisconstructie met steunbalk van vierkante buis 40 x 40 mm
- In hoogte verstelbaar in 4 stappen in het werkbereik van 0,55 - 0,90 m
- Gatenafstand: ca. 10 cm
- Geveiligd door het inbrengen van de bouten
- Breedte van de draagbalk: 1,10 m
- Hoogte: 0,55 - 0,90 m
- Afwerking: gelakt

### Item description

Builder's trestle "Combi N"

Builder's trestle "Combi N"

- Rigid tubular steel construction with 40 x 40 mm square tube support beam.
- Height adjustable in 4 steps in the working range of 0.55 - 0.90 m
- hole spacing: approx. 10 cm
- Secured by inserting the captive insertion bolts
- Width of the support beam: 1.10 m
- Height: 0.55 - 0.90 m
- Finish: painted

### Technische gegevens

Gewicht: 11 kg  
Afmetingen: 550 mm x 1120 mm x 501 mm  
material:  
S235 JR

surface:  
painted in RAL 8017

### Technical specifications

Weight: 11 kg  
Dimensions: 550 mm x 1120 mm x 501 mm  
material:  
S235 JR

surface:  
painted in RAL 8017



\* Alle specificaties zijn waarden bij benadering (in sommige gevallen met afrondingen volgens de industriestandaard voor een beter begrip) en zijn uitsluitend bedoeld om het product te begrijpen, maar niet als basis voor de constructie van accessoires, opbergrekken, aanpassingen, combinatieproducten of soortgelijke producten. Wij aanvaarden geen aansprakelijkheid voor eventuele fouten en de daaruit voortvloeiende gevolgen.

\* All data are approximate values (partly with industry-standard rounding for better understanding) and serve only for product understanding, but not as a basis for the design of accessories, storage solutions, adaptations, combination products or the like. All information is without guarantee, for possible errors and resulting consequences we assume no responsibility.