

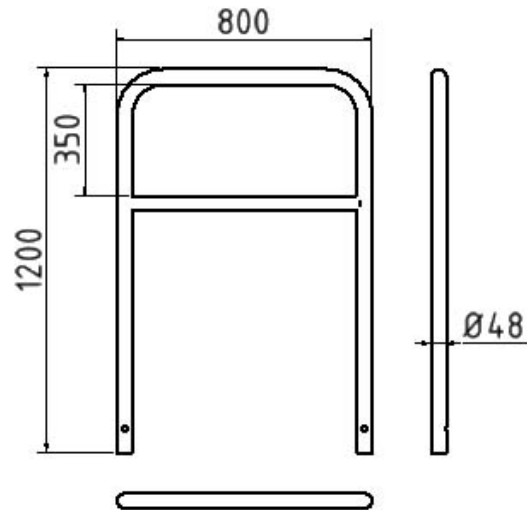


Número de artículo / Article number: 449\_21

EAN / EAN number: 4250384709440  
Categoría de carga / Freight category: B

Soporte de acero inoxidable Ø 48 mm, con travesaño, Anchura total 800 mm, Para colocación en hormigón, altura total 1200 mm

Stainless steel hoop Ø 48 mm, with cross bar, total width: 800 mm, for casting in concrete



### Descripción

Soporte de acero inoxidable Ø 48 mm

Soporte de acero inoxidable Ø 48 mm

-superficie pulida

- con travesaño
- Anchura total 800 mm
- Para colocación en hormigón, altura total 1200 mm

### Item description

Stainless steel hoop Ø 48 mm

Stainless steel hoop Ø 48 mm  
Ground surface, with or without cross bar

- with cross bar
- total width: 800 mm
- for casting in concrete

### Datos técnicos

Peso: 11 kg

Dimensiones: 800 mm x 1200 mm x 48 mm

material:

stainless steel

### Technical specifications

Weight: 11 kg

Dimensions: 800 mm x 1200 mm x 48 mm

material:

stainless steel

\* Todas las especificaciones son valores aproximados (en algunos casos con el redondeo estándar de la industria para una mejor comprensión) y están destinadas únicamente a la comprensión del producto, pero no como base para la construcción de accesorios, bastidores de almacenamiento, adaptaciones, productos combinados o similares. Toda la información se facilita sin garantía, por lo que no asumimos responsabilidad alguna por posibles errores y sus consecuencias.

\* All data are approximate values (partly with industry-standard rounding for better understanding) and serve only for product understanding, but not as a basis for the design of accessories, storage solutions, adaptations, combination products or the like. All information is without guarantee, for possible errors and resulting consequences we assume no responsibility.