

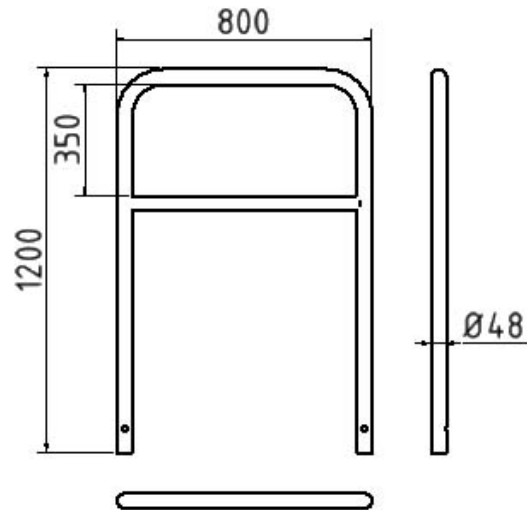


Artikelnummer / Article number: 449_21

EAN / EAN number: 4250384709440
Vrachtcategorie / Freight category: B

Roestvrijstalen beugel Ø 48 mm, met dwarsbalk, Totale breedte 800 mm, Voor plaatsing in beton, totale hoogte 1200 mm

Stainless steel hoop Ø 48 mm, with cross bar, total width: 800 mm, for casting in concrete



Omschrijving

Roestvrijstalen beugel Ø 48 mm

Roestvrijstalen beugel Ø 48 mm

-gepolijst oppervlak

- met dwarsbalk
- Totale breedte 800 mm
- Voor plaatsing in beton, totale hoogte 1200 mm

Item description

Stainless steel hoop Ø 48 mm

Stainless steel hoop Ø 48 mm
Ground surface, with or without cross bar

- with cross bar
- total width: 800 mm
- for casting in concrete

Technische gegevens

Gewicht: 11 kg

Afmetingen: 800 mm x 1200 mm x 48 mm

material:

stainless steel

Technical specifications

Weight: 11 kg

Dimensions: 800 mm x 1200 mm x 48 mm

material:

stainless steel

* Alle specificaties zijn waarden bij benadering (in sommige gevallen met afrondingen volgens de industriestandaard voor een beter begrip) en zijn uitsluitend bedoeld om het product te begrijpen, maar niet als basis voor de constructie van accessoires, opbergrekken, aanpassingen, combinatieproducten of soortgelijke producten. Wij aanvaarden geen aansprakelijkheid voor eventuele fouten en de daaruit voortvloeiende gevolgen.

* All data are approximate values (partly with industry-standard rounding for better understanding) and serve only for product understanding, but not as a basis for the design of accessories, storage solutions, adaptations, combination products or the like. All information is without guarantee, for possible errors and resulting consequences we assume no responsibility.