

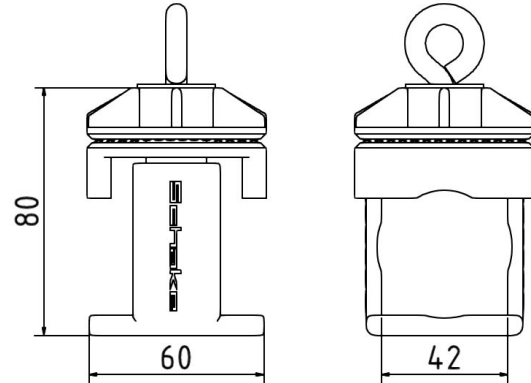
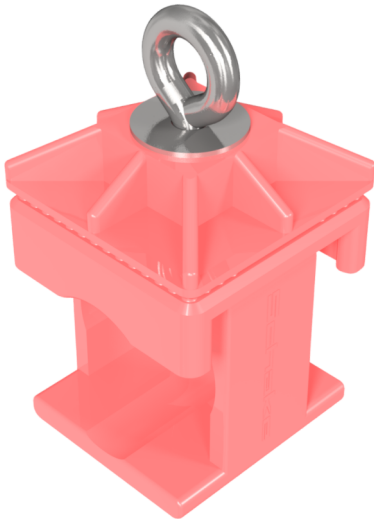


Article number / Artikelnummer: 31313

EAN number / EAN: 4250384702298
Freight category / Frachtkategorie: A

Sign clamp, plastic, red, without eyes / hooks, for 40 x 40 mm /
Ø 42 mm shaft tube

Schilderklemme, Kunststoff, rot, ohne Ösen / Haken, für 40 x 40
mm / Ø 42 mm Schaftrohr



Item description

Sign clamp

Sign clamp, galvanized or made of plastic (red / white)
available with eyes or hooks for mounting barriers

- plastic, red
- without eyes / hooks
- for 40 x 40 mm / Ø 42 mm shaft tube

Artikeltext

Schilderklemme

Schilderklemme

Um Verkehrsschilder auf ein Schilderpfosten / Schaftrohr zu
klemmen.

• verzinkt oder aus Kunststoff
• mit Ösen oder Haken zum Einhängen von Absperrschranken
verfügbar

- Kunststoff, rot
- ohne Ösen / Haken
- für 40 x 40 mm / Ø 42 mm Schaftrohr

Verwendungszweck

Der Verwendungszweck einer Schilderklemme liegt in der
sicheren und flexiblen Befestigung von Schildern an
Halterungen, Rohren oder Pfosten. Sie dient dazu,
Verkehrszeichen, Hinweisschilder oder Baustellenschilder stabil
zu fixieren und bei Bedarf schnell zu montieren oder
auszutauschen. Durch ihre robuste Bauweise gewährleistet die
Schilderklemme einen festen Halt auch bei äußeren Einflüssen
wie Wind oder Vibration. Ob im Straßenverkehr, auf Baustellen
oder im gewerblichen Einsatz: Die Schilderklemme ist eine
zuverlässige und praktische Lösung für die sichere
Schildermontage.



Technical specifications

Weight: 0,12 kg
Dimensions: 60 mm x 90 mm x 60 mm
material:
plastic

Technische Daten

Gewicht: 0,12 kg
Abmessungen: 60 mm x 90 mm x 60 mm
Material:
Kunststoff

* All data are approximate values (partly with industry-standard rounding for better understanding) and serve only for product understanding, but not as a basis for the design of accessories, storage solutions, adaptations, combination products or the like. All information is without guarantee, for possible errors and resulting consequences we assume no responsibility.

* Alle Angaben sind Richtwerte (teilweise mit branchenüblichen Rundungen zum besseren Verständnis) und dienen lediglich zum Produktverständnis, nicht aber als Basis zum Bau von Zubehörteilen, Lagergestellen, Adaptierungen, Kombinationsprodukten oä. Alle Angaben sind ohne Gewähr, für evtl. Fehler und resultierende Folgen übernehmen wir keine Verantwortung.