

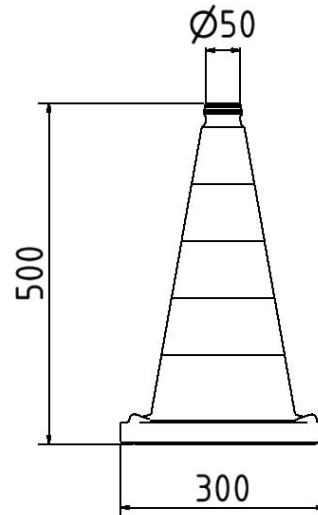


Artikelnummer / Article number: **3L530RS2**

EAN / EAN number: 4250384754426  
Frachtkategorie / Freight category: A

Leitkegel zweiteilig, Höhe: 500 mm, rot / weiß, Folie Typ RA2/B

Traffic cone two-piece, height: 500 mm, red / white, film RA2/B



### Artikeltext

Leitkegel zweiteilig

Leitkegel

- zweiteilig
- gute Standfestigkeit
- stapelbar
- Fußplatte aus Recycling-Material
- extrem rutschfest
- Gewichtsklasse 3

Individualisieren Sie Ihre Leitkegel!

Möglichkeiten:

- Aufkleber auf Leitkegel, tagesleuchtend
- Bedruckte RA1/A Leitkegelfolie
- Bedruckte RA2/B Leitkegelfolie

- Höhe: 500 mm
- rot / weiß
- Folie Typ RA2/B

### Item description

Traffic cone two-piece

Traffic cone

- two-part
- with reflective film strips
- good stability
- stackable
- base plate made of recycled material
- extremely non-slip
- weight class 3

Customize your traffic cones!

Opportunities:

- sticker on traffic cone (luminous in daylight)
- printed film RA1/A
- printed film RA2/B

- height: 500 mm
- red / white
- film RA2/B



## Verwendungszweck

Der Verwendungszweck eines Leitkegels liegt in der schnellen und gut sichtbaren Kennzeichnung sowie Absicherung von Gefahrenstellen und Verkehrsbereichen. Er dient dazu, Verkehrsflüsse zu lenken, Arbeitsstellen abzusichern und auf temporäre Hindernisse aufmerksam zu machen. Durch seine auffällige Farbgebung und flexible Einsatzmöglichkeit lässt sich der Leitkegel schnell aufstellen und bei Bedarf versetzen. Ob im Straßenverkehr, auf Baustellen, bei Veranstaltungen oder im kommunalen Einsatz: Der Leitkegel ist eine vielseitige und effektive Lösung für Sicherheit und Orientierung.

## Technische Daten

Gewicht: 2,5 kg  
Abmessungen: 300 mm x 500 mm x 300 mm  
Material:  
Kunststoff

## Technical specifications

Weight: 2,5 kg  
Dimensions: 300 mm x 500 mm x 300 mm  
material:  
plastic

\* Alle Angaben sind Richtwerte (teilweise mit branchenüblichen Rundungen zum besseren Verständnis) und dienen lediglich zum Produktverständnis, nicht aber als Basis zum Bau von Zubehörteilen, Lagergestellen, Adaptierungen, Kombinationsprodukten oä. Alle Angaben sind ohne Gewähr, für evtl. Fehler und resultierende Folgen übernehmen wir keine Verantwortung.

\* All data are approximate values (partly with industry-standard rounding for better understanding) and serve only for product understanding, but not as a basis for the design of accessories, storage solutions, adaptations, combination products or the like. All information is without guarantee, for possible errors and resulting consequences we assume no responsibility.