



Article number / Artikelnummer: 448_065

Round hoops of steel tube \varnothing 48 mm x 2,5 mm for casting in concrete, without cross bar, total width: approx. 650 mm, hot-dip galvanized



Item description

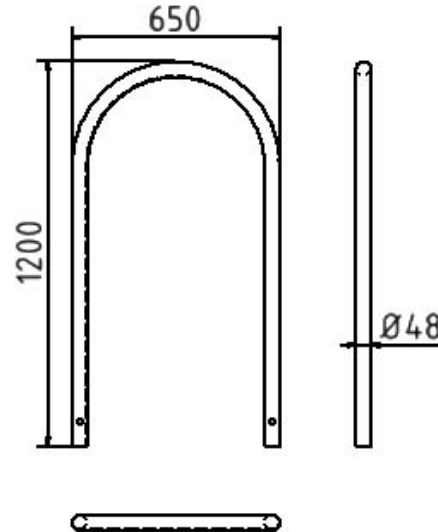
Round hoops of steel tube \varnothing 48 mm x 2,5 mm for casting in concrete

Round hoops
for casting in concrete, Steel tube \varnothing 48 mm,
Total height: approx. 1200 mm

- without cross bar
- total width: approx. 650 mm
- hot-dip galvanized

EAN number / EAN: 4250384743925
Freight category / Frachtkategorie: B

Rundbügel aus Stahlrohr \varnothing 48 mm x 2,5 mm zum Einbetonieren, ohne Querstrebe, Gesamtbreite: ca. 650 mm, feuerverzinkt



Artikeltext

Rundbügel aus Stahlrohr \varnothing 48 mm x 2,5 mm zum Einbetonieren

Rundbügel zum Einbetonieren, Stahlrohr \varnothing 48 mm,
Gesamthöhe ca. 1200 mm

- ohne Querstrebe
- Gesamtbreite: ca. 650 mm
- feuerverzinkt

Verwendungszweck

Der Verwendungszweck eines Rundbügels liegt im Schutz, der Abgrenzung und der Sicherung von Bereichen sowie im Schutz von Objekten vor mechanischen Einwirkungen. Er wird eingesetzt, um beispielsweise Gebäude, Maschinen, Verkehrswege oder Grünflächen vor Anfahrtschäden zu schützen und gleichzeitig eine klare Struktur im Umfeld zu schaffen. Durch seine runde, stabile Bauform eignet sich der Rundbügel besonders für den Einsatz im Innen- und Außenbereich. Ob auf Parkplätzen, in Industrieanlagen oder im öffentlichen Raum: Der Rundbügel ist eine robuste und vielseitige Lösung für Sicherheit, Ordnung und Schutz.



Technical specifications

Weight: 7 kg
Dimensions: 650 mm x 1200 mm x 48 mm
material:
S235 JR

surface:
hot dipped galvanized acc. to DIN ISO 1461

Technische Daten

Gewicht: 7 kg
Abmessungen: 650 mm x 1200 mm x 48 mm
Material:
S235 JR

Oberfläche:
Feuerverzinkung nach DIN ISO 1461

* All data are approximate values (partly with industry-standard rounding for better understanding) and serve only for product understanding, but not as a basis for the design of accessories, storage solutions, adaptations, combination products or the like. All information is without guarantee, for possible errors and resulting consequences we assume no responsibility.

* Alle Angaben sind Richtwerte (teilweise mit branchenüblichen Rundungen zum besseren Verständnis) und dienen lediglich zum Produktverständnis, nicht aber als Basis zum Bau von Zubehörteilen, Lagergestellen, Adaptierungen, Kombinationsprodukten oä. Alle Angaben sind ohne Gewähr, für evtl. Fehler und resultierende Folgen übernehmen wir keine Verantwortung.