

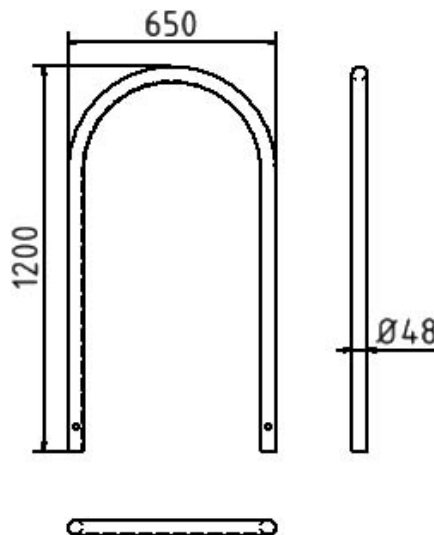


Número de artículo / Article number: 448\_065

EAN / EAN number: 4250384743925  
Categoría de carga / Freight category: B

Soporte redondo de tubo de acero Ø 48 mm x 2,5 mm para colocación en hormigón, sin cruceta, Anchura total: 650 mm aprox., Galvanizado en caliente

Round hoops of steel tube Ø 48 mm x 2,5 mm for casting in concrete, without cross bar, total width: approx. 650 mm, hot-dip galvanized



## Descripción

Soporte redondo de tubo de acero Ø 48 mm x 2,5 mm para colocación en hormigón

Soporte redondo para colocación en hormigón, acero tubular Ø 48 mm,  
Altura total aprox. 1200 mm

- sin cruceta
- Anchura total: 650 mm aprox.
- Galvanizado en caliente

## Item description

Round hoops of steel tube Ø 48 mm x 2,5 mm for casting in concrete

Round hoops  
for casting in concrete, Steel tube Ø 48 mm,  
Total height: approx. 1200 mm

- without cross bar
- total width: approx. 650 mm
- hot-dip galvanized

## Datos técnicos

Peso: 7 kg  
Dimensiones: 650 mm x 1200 mm x 48 mm  
material:  
S235 JR

surface:  
hot dipped galvanized acc. to DIN ISO 1461

## Technical specifications

Weight: 7 kg  
Dimensions: 650 mm x 1200 mm x 48 mm  
material:  
S235 JR

surface:  
hot dipped galvanized acc. to DIN ISO 1461

\* Todas las especificaciones son valores aproximados (en algunos casos con el redondeo estándar de la industria para una mejor comprensión) y están destinadas únicamente a la comprensión del producto, pero no como base para la construcción de accesorios, bastidores de almacenamiento, adaptaciones, productos combinados o similares. Toda la información se facilita sin garantía, por lo que no asumimos responsabilidad alguna por posibles errores y sus consecuencias.

\* All data are approximate values (partly with industry-standard rounding for better understanding) and serve only for product understanding, but not as a basis for the design of accessories, storage solutions, adaptations, combination products or the like. All information is without guarantee, for possible errors and resulting consequences we assume no responsibility.