



Numéro d'article / Article number: **448_065**

Arceau rond en tube d'acier Ø 48 mm x 2,5 mm à bétonner, sans traverse, largeur totale: env. 650 mm, galvanisé à chaud



Description de l'article

Arceau rond en tube d'acier Ø 48 mm x 2,5 mm à bétonner

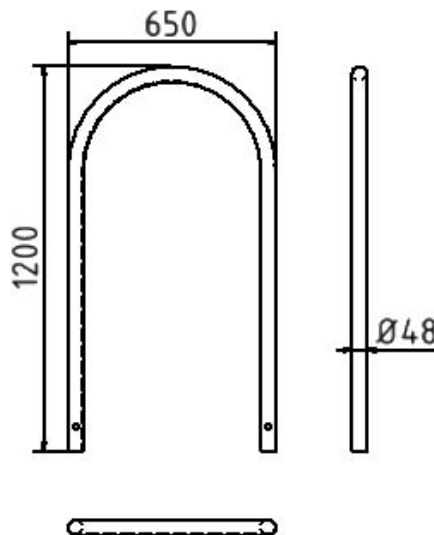
Arceau rond, à bétonner, tube d'acier Ø 48 mm,, Largeur totale: env. 1200 mm

- sans traverse
- largeur totale: env. 650 mm
- galvanisé à chaud

Numéro EAN / EAN number: 4250384743925

Catégorie de fret / Freight category: B

Round hoops of steel tube Ø 48 mm x 2,5 mm for casting in concrete, without cross bar, total width: approx. 650 mm, hot-dip galvanized



Item description

Round hoops of steel tube Ø 48 mm x 2,5 mm for casting in concrete

Round hoops for casting in concrete, Steel tube Ø 48 mm, Total height: approx. 1200 mm

- without cross bar
- total width: approx. 650 mm
- hot-dip galvanized

Technical specifications

Weight: 7 kg

Dimensions: 650 mm x 1200 mm x 48 mm

material:

S235 JR

surface:

hot dipped galvanized acc. to DIN ISO 1461

* Toutes les données sont des valeurs indicatives (en partie avec les arrondis habituels dans la branche pour une meilleure compréhension) et servent uniquement à la compréhension du produit, mais pas comme base pour la construction d'accessoires, de supports de stockage, d'adaptations, de produits combinés ou autres. Toutes les indications sont fournies sans garantie, nous déclinons toute responsabilité pour d'éventuelles erreurs et les conséquences qui en résultent.

* All data are approximate values (partly with industry-standard rounding for better understanding) and serve only for product understanding, but not as a basis for the design of accessories, storage solutions, adaptations, combination products or the like. All information is without guarantee, for possible errors and resulting consequences we assume no responsibility.