



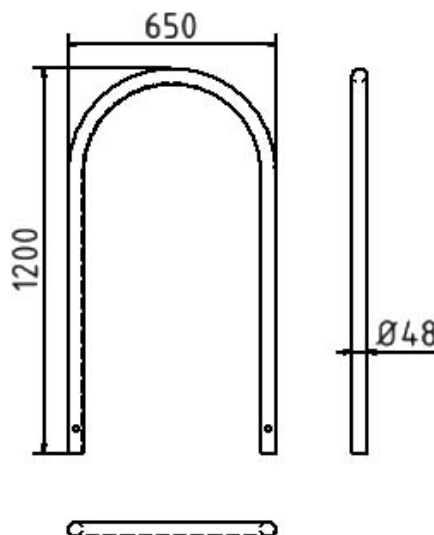
Artikelnummer / Article number: 448_065

EAN / EAN number: 4250384743925

Vrachtcategorie / Freight category: B

Ronde beugel van stalen buis Ø 48 mm x 2,5 mm voor plaatsing in beton, zonder dwarsbalk, Totale breedte: ca. 650 mm, Thermisch verzinkt

Round hoops of steel tube Ø 48 mm x 2,5 mm for casting in concrete, without cross bar, total width: approx. 650 mm, hot-dip galvanized



Omschrijving

Ronde beugel van stalen buis Ø 48 mm x 2,5 mm voor plaatsing in beton

Item description

Round hoops of steel tube Ø 48 mm x 2,5 mm for casting in concrete

Ronde beugel voor plaatsing in beton, stalen buis Ø 48 mm, Totale hoogte ca. 1200 mm

Round hoops for casting in concrete, Steel tube Ø 48 mm, Total height: approx. 1200 mm

- zonder dwarsbalk
- Totale breedte: ca. 650 mm
- Thermisch verzinkt

- without cross bar
- total width: approx. 650 mm
- hot-dip galvanized

Technische gegevens

Gewicht: 7 kg
Afmetingen: 650 mm x 1200 mm x 48 mm
material:
S235 JR

Technical specifications

Weight: 7 kg
Dimensions: 650 mm x 1200 mm x 48 mm
material:
S235 JR

surface:
hot dipped galvanized acc. to DIN ISO 1461

surface:
hot dipped galvanized acc. to DIN ISO 1461

* Alle specificaties zijn waarden bij benadering (in sommige gevallen met afrondingen volgens de industriestandaard voor een beter begrip) en zijn uitsluitend bedoeld om het product te begrijpen, maar niet als basis voor de constructie van accessoires, opbergrekken, aanpassingen, combinatieproducten of soortgelijke producten. Wij aanvaarden geen aansprakelijkheid voor eventuele fouten en de daaruit voortvloeiende gevolgen.

* All data are approximate values (partly with industry-standard rounding for better understanding) and serve only for product understanding, but not as a basis for the design of accessories, storage solutions, adaptations, combination products or the like. All information is without guarantee, for possible errors and resulting consequences we assume no responsibility.