

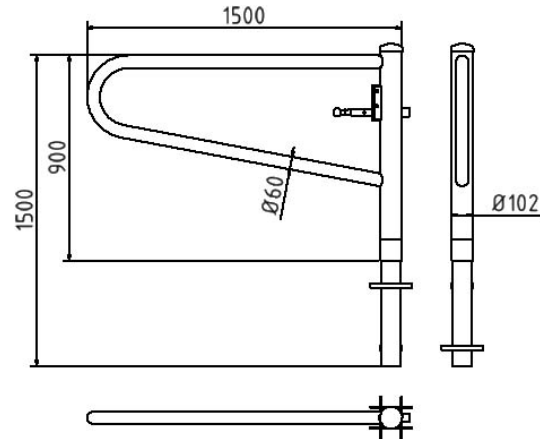


Article number / Artikelnummer: 413\_151V

EAN number / EAN: 4250384706470  
Freight category / Frachtkategorie: B

Swiveling gates, for casting in concrete, hot-dip galvanized, total width: 1500 mm, for padlock

Drehbare Gatterschranke, zum Einbetonieren, feuerverzinkt, Gesamtbreite: 1500 mm, für Vorhangschloss



### Item description

Swiveling gates

Swiveling gates  
Can be swiveled horizontally, no supporting post.  
Locking mechanism can be closed or opened using a locking pin, fitted for a padlock or triangular locking mechanism acc. with DIN 3223 or Euro profile cylinder lock.

- for casting in concrete
- hot-dip galvanized
- total width: 1500 mm
- for padlock

### Technical specifications

Weight: 32 kg  
Dimensions: 950 mm x 1500 mm x 102 mm  
material:  
S235 JR

surface:  
hot dipped galvanized acc. to DIN ISO 1461

### Artikeltext

Drehbare Gatterschranke

Drehbare Gatterschranke  
Horizontal schwenkbare Schranke ohne Auflagepfosten. Verriegelung geschlossen oder geöffnet mit Steckbolzen, vorbereitet für Vorhangschloss oder Dreikantverschluss nach DIN 3223 bzw. Profilzylinderschloss.  
Drehpfosten: Stahlrohr Ø 102 mm  
Schrankenbaum: Stahlrohr Ø 60 mm  
Höhe: ca. 950 mm Überflur

- zum Einbetonieren
- feuerverzinkt
- Gesamtbreite: 1500 mm
- für Vorhangschloss

### Technische Daten

Gewicht: 32 kg  
Abmessungen: 950 mm x 1500 mm x 102 mm  
Material:  
S235 JR

Oberfläche:  
Feuerverzinkung nach DIN ISO 1461



\* All data are approximate values (partly with industry-standard rounding for better understanding) and serve only for product understanding, but not as a basis for the design of accessories, storage solutions, adaptations, combination products or the like. All information is without guarantee, for possible errors and resulting consequences we assume no responsibility.

\* Alle Angaben sind Richtwerte (teilweise mit branchenüblichen Rundungen zum besseren Verständnis) und dienen lediglich zum Produktverständnis, nicht aber als Basis zum Bau von Zubehörteilen, Lagergestellen, Adaptierungen, Kombinationsprodukten oä. Alle Angaben sind ohne Gewähr, für evtl. Fehler und resultierende Folgen übernehmen wir keine Verantwortung.