

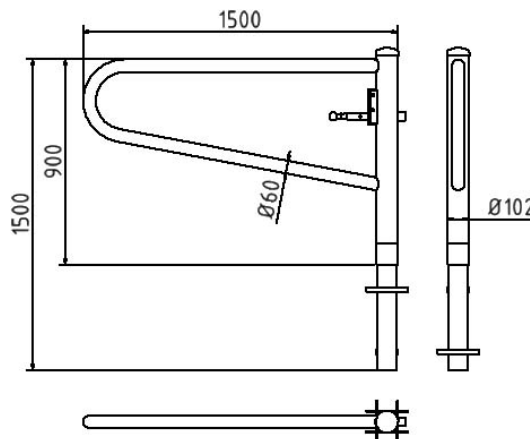


Número de artículo / Article number: 413\_151V

EAN / EAN number: 4250384706470  
Categoría de carga / Freight category: B

Barrera giratoria, Para fraguar en hormigón, Galvanizado en caliente, Anchura total: 1500 mm, para candado

Swiveling gates, for casting in concrete, hot-dip galvanized, total width: 1500 mm, for padlock



## Descripción

Barrera giratoria

Barrera pivotante  
Barrera giratoria horizontalmente sin poste de soporte. Cierre cerrado o abierto con abierto con perno enchufable, preparado para candado o cerradura triangular según DIN 3223 o cerradura de cilindro de perfil. Poste giratorio: acero tubular Ø 102 mm  
Brazo de barrera: acero tubular Ø 60 mm  
Altura: aprox. 950 mm sobre el suelo

- Para fraguar en hormigón
- Galvanizado en caliente
- Anchura total: 1500 mm
- para candado

## Datos técnicos

Peso: 32 kg  
Dimensiones: 950 mm x 1500 mm x 102 mm  
material:  
S235 JR

surface:  
hot dipped galvanized acc. to DIN ISO 1461

## Item description

Swiveling gates

Swiveling gates  
Can be swiveled horizontally, no supporting post. Locking mechanism can be closed or opened using a locking pin, fitted for a padlock or triangular locking mechanism acc. with DIN 3223 or Euro profile cylinder lock.

- for casting in concrete
- hot-dip galvanized
- total width: 1500 mm
- for padlock

## Technical specifications

Weight: 32 kg  
Dimensions: 950 mm x 1500 mm x 102 mm  
material:  
S235 JR

surface:  
hot dipped galvanized acc. to DIN ISO 1461



\* Todas las especificaciones son valores aproximados (en algunos casos con el redondeo estándar de la industria para una mejor comprensión) y están destinadas únicamente a la comprensión del producto, pero no como base para la construcción de accesorios, bastidores de almacenamiento, adaptaciones, productos combinados o similares. Toda la información se facilita sin garantía, por lo que no asumimos responsabilidad alguna por posibles errores y sus consecuencias.

\* All data are approximate values (partly with industry-standard rounding for better understanding) and serve only for product understanding, but not as a basis for the design of accessories, storage solutions, adaptations, combination products or the like. All information is without guarantee, for possible errors and resulting consequences we assume no responsibility.