

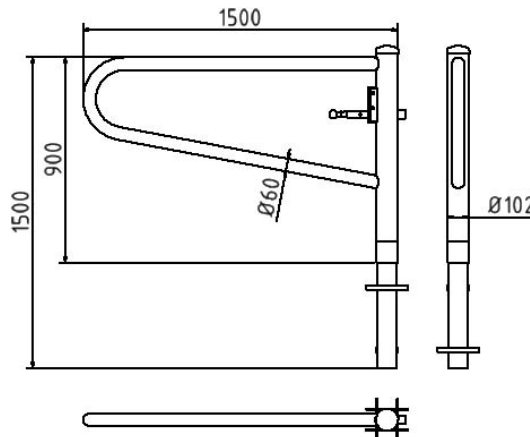


Numéro d'article / Article number: 413_151V

Numéro EAN / EAN number: 4250384706470
Catégorie de fret / Freight category: B

Barrière-porte pivotante, à bétonner, galvanisé à chaud, largeur totale: 1500 mm, pour cadenas

Swiveling gates, for casting in concrete, hot-dip galvanized, total width: 1500 mm, for padlock



Description de l'article

Barrière-porte pivotante

Barrière-porte pivotante, Barrière pivotant horizontalement, sans support, d'appui. Verrouillage position ouverte/fermée, par boulon, prévue pour cadenas ou blocage, triangulaire suivant DIN 3223 ou serrure, profilée à pistons., Poteau tournant : tube d'acier Ø 102 mm, Flèche de barrière : tube d'acier Ø 60 mm, Hauteur : env. 950 mm hors sol

- à bétonner
- galvanisé à chaud
- largeur totale: 1500 mm
- pour cadenas

Données techniques

Poids: 32 kg
Dimensions: 950 mm x 1500 mm x 102 mm
matériau:
S235 JR

surface:
galvanisé à chaud suivant DIN ISO 1461

Item description

Swiveling gates

Swiveling gates
Can be swiveled horizontally, no supporting post. Locking mechanism can be closed or opened using a locking pin, fitted for a padlock or triangular locking mechanism acc. with DIN 3223 or Euro profile cylinder lock.

- for casting in concrete
- hot-dip galvanized
- total width: 1500 mm
- for padlock

Technical specifications

Weight: 32 kg
Dimensions: 950 mm x 1500 mm x 102 mm
material:
S235 JR

surface:
hot dipped galvanized acc. to DIN ISO 1461



* Toutes les données sont des valeurs indicatives (en partie avec les arrondis habituels dans la branche pour une meilleure compréhension) et servent uniquement à la compréhension du produit, mais pas comme base pour la construction d'accessoires, de supports de stockage, d'adaptations, de produits combinés ou autres. Toutes les indications sont fournies sans garantie, nous déclinons toute responsabilité pour d'éventuelles erreurs et les conséquences qui en résultent.

* All data are approximate values (partly with industry-standard rounding for better understanding) and serve only for product understanding, but not as a basis for the design of accessories, storage solutions, adaptations, combination products or the like. All information is without guarantee, for possible errors and resulting consequences we assume no responsibility.