



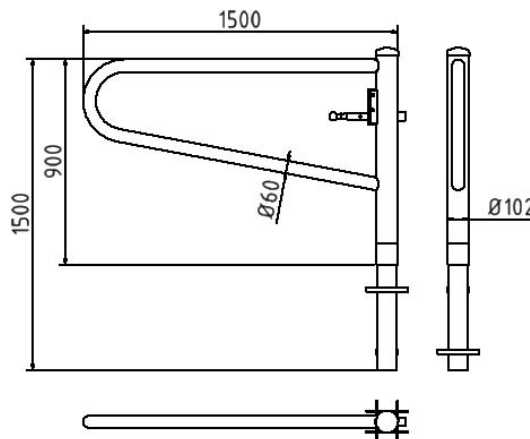
Artikelnummer / Article number: 413\_151V

EAN / EAN number: 4250384706470

Vrachtcategorie / Freight category: B

Slagboom met draaihek, Voor plaatsing in beton, Thermisch verzinkt, Totale breedte: 1500 mm, voor hangslot

Swiveling gates, for casting in concrete, hot-dip galvanized, total width: 1500 mm, for padlock



## Omschrijving

Slagboom met draaihek

Draaibare slagboom

Horizontaal draaibare slagboom zonder steunpaal. Vergrendeling gesloten of open met open met insteekbout, voorbereid voor hangslot of driehoeksslot volgens

DIN 3223 of profielcilinderslot.

Draaistaander: stalen buis Ø 102 mm

Slagboomarm: stalen buis Ø 60 mm

Hoogte: ca. 950 mm boven de grond

- Voor plaatsing in beton
- Thermisch verzinkt
- Totale breedte: 1500 mm
- voor hangslot

## Technische gegevens

Gewicht: 32 kg

Afmetingen: 950 mm x 1500 mm x 102 mm

material:

S235 JR

surface:

hot dipped galvanized acc. to DIN ISO 1461

## Item description

Swiveling gates

Swiveling gates

Can be swiveled horizontally, no supporting post.

Locking mechanism can be closed or opened using a locking pin, fitted for a padlock or triangular locking mechanism acc. with DIN 3223 or Euro profile cylinder lock.

- for casting in concrete
- hot-dip galvanized
- total width: 1500 mm
- for padlock

## Technical specifications

Weight: 32 kg

Dimensions: 950 mm x 1500 mm x 102 mm

material:

S235 JR

surface:

hot dipped galvanized acc. to DIN ISO 1461



\* Alle specificaties zijn waarden bij benadering (in sommige gevallen met afrondingen volgens de industriestandaard voor een beter begrip) en zijn uitsluitend bedoeld om het product te begrijpen, maar niet als basis voor de constructie van accessoires, opbergrekken, aanpassingen, combinatieproducten of soortgelijke producten. Wij aanvaarden geen aansprakelijkheid voor eventuele fouten en de daaruit voortvloeiende gevolgen.

\* All data are approximate values (partly with industry-standard rounding for better understanding) and serve only for product understanding, but not as a basis for the design of accessories, storage solutions, adaptations, combination products or the like. All information is without guarantee, for possible errors and resulting consequences we assume no responsibility.