

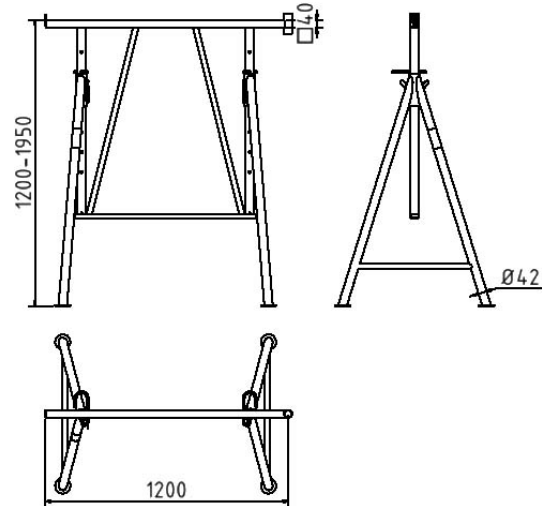


Article number / Artikelnummer: 10123S

EAN number / EAN: 4250384700096  
Freight category / Frachtkategorie: B

Folding jack "Compact S", brown painted, wide: 1,20 m, Size 3  
Height: 1.20 m - 1.95 m

Faltgerüstbock "Compact S", braun lackiert, Breite: 1,20 m,  
Größe 3: Höhe: 1,20 m - 1,95 m



### Item description

Folding jack "Compact S"

Folding jack "Compact S 1200"

- sturdy steel construction
- supporting crossbar of 40 x 40 mm square tube
- side-welded tube holder for railing posts and fall arrester plate
- feet (Ø 42 mm round tube) can be turned and have base plates for stable positioning on any ground
- top with crossbar can be telescoped and fixed at several positions by a captive hook
- width: 1.20 m
- load: 1500 kg

- brown painted
- wide: 1,20 m
- Size 3 Height: 1.20 m - 1.95 m

### Artikeltext

Faltgerüstbock "Compact S"

Faltgerüstbock „Compakt S 1200“

- stabile Stahlkonstruktion mit Auflagetraverse
- aus 40 x 40 mm Vierkantrohr
- seitlich angeschweißter Rohraufnahme für Geländerpfosten und Anti-Absturz Blech
- Standfüße (Ø 42 mm Rundrohr) sind drehbar + 2 Grundplatten zur standfesten Positionierung auf jedem Untergrund
- Obergestell mit Traverse ist ausziehbar und in mehreren Stufen mit einem unverlierbaren Haken einstellbar
- Tragkraft: 1500 kg

- braun lackiert
- Breite: 1,20 m
- Größe 3: Höhe: 1,20 m - 1,95 m

### Verwendungszweck

Der Verwendungszweck eines Faltgerüstbocks liegt in der schnellen, flexiblen und platzsparenden Bereitstellung einer stabilen Arbeitsgrundlage für unterschiedlichste Tätigkeiten im Bau-, Handwerks- und Industriebereich. Ob für Renovierung, Montage, Wartung oder Innenausbau: Der Faltgerüstbock ist eine vielseitige Lösung für professionelle Arbeitsabläufe.



## Technical specifications

Weight: 21 kg  
Dimensions: 1200 mm x 1200 mm x 200 mm  
material:  
S235 JR

surface:  
painted in RAL 8017

standard:  
tested acc. to GS

## Technische Daten

Gewicht: 21 kg  
Abmessungen: 1200 mm x 1200 mm x 200 mm  
Material:  
S235 JR

1  
Oberfläche:  
Tauchlackierung in RAL 8017

Prüfungen/ Normen:  
GS geprüft

\* All data are approximate values (partly with industry-standard rounding for better understanding) and serve only for product understanding, but not as a basis for the design of accessories, storage solutions, adaptations, combination products or the like. All information is without guarantee, for possible errors and resulting consequences we assume no responsibility.

\* Alle Angaben sind Richtwerte (teilweise mit branchenüblichen Rundungen zum besseren Verständnis) und dienen lediglich zum Produktverständnis, nicht aber als Basis zum Bau von Zubehörteilen, Lagergestellen, Adaptierungen, Kombinationsprodukten oä. Alle Angaben sind ohne Gewähr, für evtl. Fehler und resultierende Folgen übernehmen wir keine Verantwortung.