



Número de artículo / Article number: 10123S

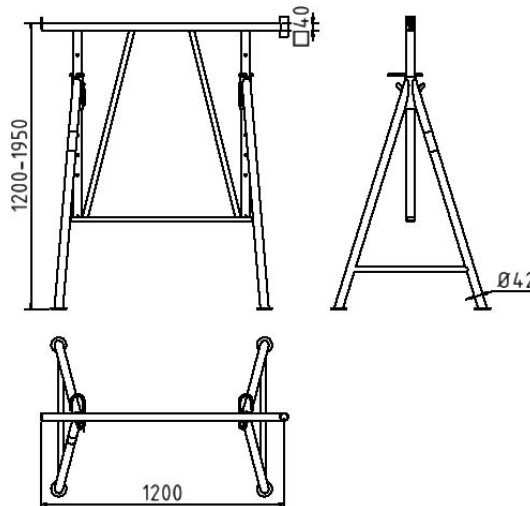
Caballete de andamio plegable "Compact S, marrón lacado,
Anchura: 1,20 m, Talla 3 Altura: 1,20 m - 1,95 m



EAN / EAN number: 4250384700096

Categoría de carga / Freight category: B

Folding jack "Compact S", brown painted, wide: 1,20 m, Size 3
Height: 1.20 m - 1.95 m



Descripción

Caballete de andamio plegable "Compact S

Caballete de andamio plegable Compact S 1200

- construcción robusta de acero con travesaño de apoyo
- Fabricado con tubo cuadrado de 40 x 40 mm
- Soporte de tubo soldado en el lateral para postes de barandilla y placa anticaída
- Pies de apoyo (tubo redondo de Ø 42 mm) giratorios + 2 placas de base para un posicionamiento estable sobre cualquier superficie
- El bastidor superior con travesaño puede extenderse y ajustarse en varias etapas con un gancho cautivo
- Capacidad de carga: 1500 kg

- marrón lacado
- Anchura: 1,20 m
- Talla 3 Altura: 1,20 m - 1,95 m

Item description

Folding jack "Compact S"

Folding jack "Compact S 1200"

- sturdy steel construction
- supporting crossbar of 40 x 40 mm square tube
- side-welded tube holder for railing posts and fall arrester plate
- feet (Ø 42 mm round tube) can be turned and have base plates for stable positioning on any ground
- top with crossbar can be telescoped and fixed at several positions by a captive hook
- width: 1.20 m
- load: 1500 kg

- brown painted
- wide: 1,20 m
- Size 3 Height: 1.20 m - 1.95 m



Datos técnicos

Peso: 21 kg
Dimensiones: 1200 mm x 1200 mm x 200 mm
material:
S235 JR

surface:
painted in RAL 8017

standard:
tested acc. to GS

Technical specifications

Weight: 21 kg
Dimensions: 1200 mm x 1200 mm x 200 mm
material:
S235 JR

surface:
painted in RAL 8017

standard:
tested acc. to GS

* Todas las especificaciones son valores aproximados (en algunos casos con el redondeo estándar de la industria para una mejor comprensión) y están destinadas únicamente a la comprensión del producto, pero no como base para la construcción de accesorios, bastidores de almacenamiento, adaptaciones, productos combinados o similares. Toda la información se facilita sin garantía, por lo que no asumimos responsabilidad alguna por posibles errores y sus consecuencias.

* All data are approximate values (partly with industry-standard rounding for better understanding) and serve only for product understanding, but not as a basis for the design of accessories, storage solutions, adaptations, combination products or the like. All information is without guarantee, for possible errors and resulting consequences we assume no responsibility.