



Numéro d'article / Article number: 10123S

Chevalets pliable Compact S, brun laqué, large: 1,20 m, Gr. 3
Hauteur: 1,20 m - 1,95 m



Description de l'article

Chevalets pliable Compact S

Chevalet pliable "Kompakt S 1200", construction stable en acier avec traverse d'appui, en tube carré de 40 x 40 mm, prise de tube soudée sur le côté pour poteaux de garde-corps et tôle anti-chute, pieds d'appui (Ø 42 mm tube rond) sont pivotants + 2 plaques de base pour un positionnement stable sur chaque surface, le châssis supérieur avec traverse est extensible et réglable en plusieurs étapes avec un crochet imperdable, largeur : 1,20 m, capacité de charge : 1500 kg

- brun laqué
- large: 1,20 m
- Gr. 3 Hauteur: 1,20 m - 1,95 m

Données techniques

Poids: 21 kg

Dimensions: 1200 mm x 1200 mm x 200 mm

matériau:
S235 JR

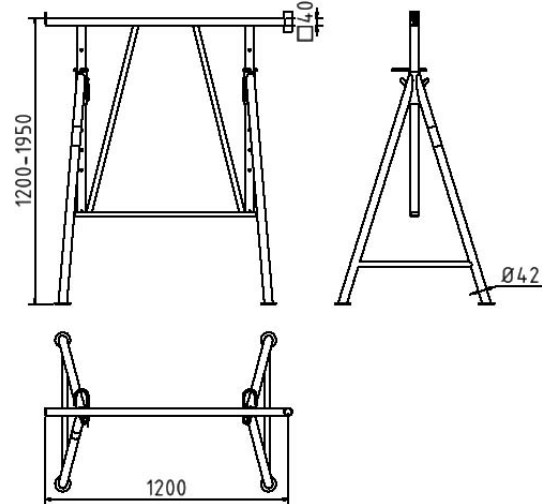
surface:
laqué en RAL 8017

norme:
testé GS

Numéro EAN / EAN number: 4250384700096

Catégorie de fret / Freight category: B

Folding jack "Compact S", brown painted, wide: 1,20 m, Size 3
Height: 1.20 m - 1.95 m



Item description

Folding jack "Compact S"

Folding jack "Compact S 1200"

- sturdy steel construction
- supporting crossbar of 40 x 40 mm square tube
- side-welded tube holder for railing posts and fall arrester plate
- feet (Ø 42 mm round tube) can be turned and have base plates for stable positioning on any ground
- top with crossbar can be telescoped and fixed at several positions by a captive hook
- width: 1.20 m
- load: 1500 kg

- brown painted
- wide: 1,20 m
- Size 3 Height: 1.20 m - 1.95 m

Technical specifications

Weight: 21 kg

Dimensions: 1200 mm x 1200 mm x 200 mm

material:
S235 JR

surface:
painted in RAL 8017

standard:
tested acc. to GS



* Toutes les données sont des valeurs indicatives (en partie avec les arrondis habituels dans la branche pour une meilleure compréhension) et servent uniquement à la compréhension du produit, mais pas comme base pour la construction d'accessoires, de supports de stockage, d'adaptations, de produits combinés ou autres. Toutes les indications sont fournies sans garantie, nous déclinons toute responsabilité pour d'éventuelles erreurs et les conséquences qui en résultent.

* All data are approximate values (partly with industry-standard rounding for better understanding) and serve only for product understanding, but not as a basis for the design of accessories, storage solutions, adaptations, combination products or the like. All information is without guarantee, for possible errors and resulting consequences we assume no responsibility.