



Artikelnummer / Article number: 10123S

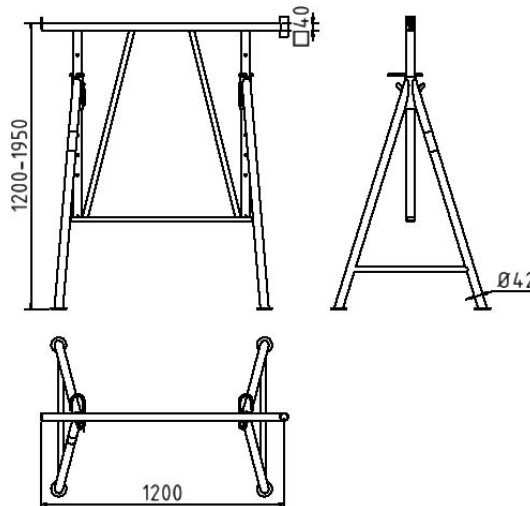
Inklapbare steigerschraag "Compacte S, bruin gelakt, Breedte: 1,20 m, Maat 3 Hoogte: 1,20 m - 1,95 m



EAN / EAN number: 4250384700096

Vrachtcategorie / Freight category: B

Folding jack "Compact S", brown painted, wide: 1,20 m, Size 3 Height: 1.20 m - 1.95 m



Omschrijving

Inklapbare steigerschraag "Compacte S

Compakt S 1200" vouwbare steigerbok

- stevige stalen constructie met ondersteuning traverse
- gemaakt van vierkante buis 40 x 40 mm
- Aan de zijkant gelaste buishouder voor leuningstaanders en valbeveiliging
- Statiefpoten (Ø 42 mm ronde buis) zijn draaibaar + 2 voetplaten voor stabiele plaatsing op elke ondergrond
- Bovenframe met traverse is uitschuifbaar en in meerdere stappen verstelbaar met een bindhaak
- Draagvermogen: 1500 kg

- bruin gelakt
- Breedte: 1,20 m
- Maat 3 Hoogte: 1,20 m - 1,95 m

Technische gegevens

Gewicht: 21 kg

Afmetingen: 1200 mm x 1200 mm x 200 mm

material:

S235 JR

surface:

painted in RAL 8017

standard:

tested acc. to GS

Item description

Folding jack "Compact S"

Folding jack "Compact S 1200"

- sturdy steel construction
- supporting crossbar of 40 x 40 mm square tube
- side-welded tube holder for railing posts and fall arrester plate
- feet (Ø 42 mm round tube) can be turned and have base plates for stable positioning on any ground
- top with crossbar can be telescoped and fixed at several positions by a captive hook
- width: 1.20 m
- load: 1500 kg

- brown painted
- wide: 1,20 m
- Size 3 Height: 1.20 m - 1.95 m

Technical specifications

Weight: 21 kg

Dimensions: 1200 mm x 1200 mm x 200 mm

material:

S235 JR

surface:

painted in RAL 8017

standard:

tested acc. to GS



* Alle specificaties zijn waarden bij benadering (in sommige gevallen met afrondingen volgens de industriestandaard voor een beter begrip) en zijn uitsluitend bedoeld om het product te begrijpen, maar niet als basis voor de constructie van accessoires, opbergrekken, aanpassingen, combinatieproducten of soortgelijke producten. Wij aanvaarden geen aansprakelijkheid voor eventuele fouten en de daaruit voortvloeiende gevolgen.

* All data are approximate values (partly with industry-standard rounding for better understanding) and serve only for product understanding, but not as a basis for the design of accessories, storage solutions, adaptations, combination products or the like. All information is without guarantee, for possible errors and resulting consequences we assume no responsibility.