

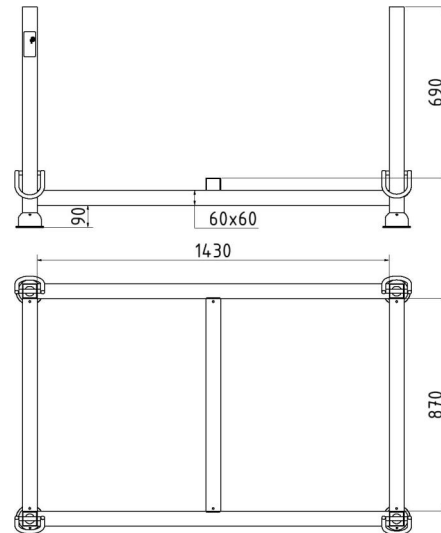
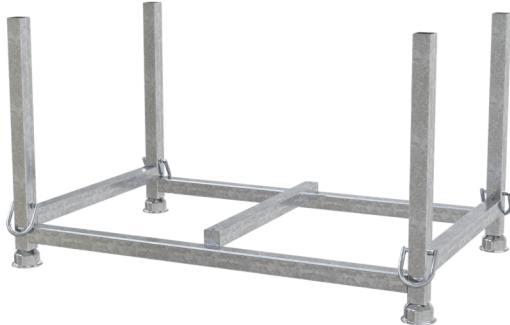


Article number / Artikelnummer: 50115

EAN number / EAN: 4250384739126
Freight category / Frachtkategorie: B

GS-tested stackable pallet of square tube 60 x 60 mm

GS-geprüfte Stapelpalette 1,43m x 0,87m x 0,69m



Item description

GS-tested stackable pallet of square tube 60 x 60 mm

GS-tested stacking pallet filling dimensions: 1.43 m x 0.87 m x 0.69 m

- robust crane hook construction
- can be driven under on all sides
- solid construction
- crossbars at different heights for optimum loading and unloading
- uprights and crossbars made of 60 x 60 mm square tube
- stackable on 4 levels
- galvanized

Artikeltext

GS-geprüfte Stapelpalette 1,43m x 0,87m x 0,69m

GS geprüfte Stapelpalette Füllmaße: 1,43 m x 0,87 m x 0,69 m

- robuster Kranhakenkonstruktion
- allseitig unterfahrbar
- massive Bauart
- Querholme in unterschiedlichen Höhen für eine optimale Be- und Entladung
- Standrohre und Querholme aus 60 x 60 mm Vierkantröhr
- 4-fach stapelbar
- verzinkt

Technical specifications

Weight: 52 kg
Dimensions: 1080 mm x 1540 mm x 850 mm
material:
S235 JR

surface:
hot dipped galvanized acc. to DIN ISO 1461

standard:
tested acc. to GS

Technische Daten

Gewicht: 52 kg
Abmessungen: 1080 mm x 1540 mm x 850 mm
Material:
S235 JR

Oberfläche:
Feuerverzinkung nach DIN ISO 1461

Prüfungen/ Normen:
GS geprüft



* All data are approximate values (partly with industry-standard rounding for better understanding) and serve only for product understanding, but not as a basis for the design of accessories, storage solutions, adaptations, combination products or the like. All information is without guarantee, for possible errors and resulting consequences we assume no responsibility.

* Alle Angaben sind Richtwerte (teilweise mit branchenüblichen Rundungen zum besseren Verständnis) und dienen lediglich zum Produktverständnis, nicht aber als Basis zum Bau von Zubehörteilen, Lagergestellen, Adaptierungen, Kombinationsprodukten o.ä. Alle Angaben sind ohne Gewähr, für evtl. Fehler und resultierende Folgen übernehmen wir keine Verantwortung.