

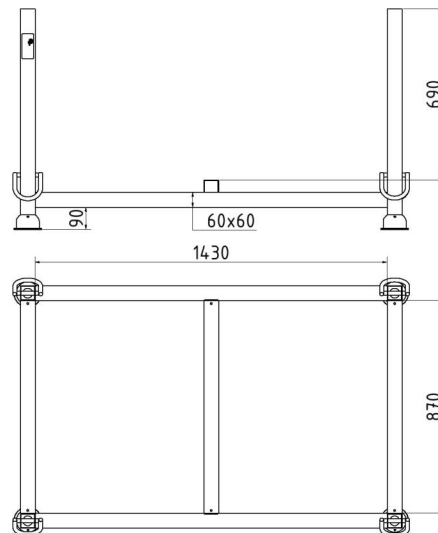
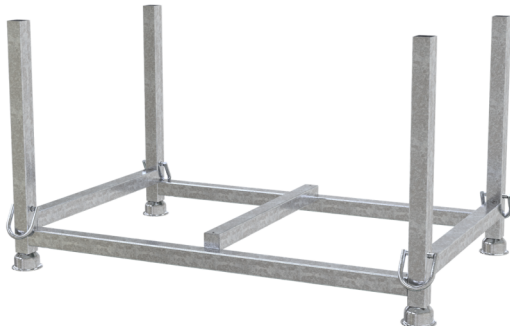


Número de artículo / Article number: 50115

EAN / EAN number: 4250384739126  
Categoría de carga / Freight category: B

Paleta apilable probada GS 1,43m x 0,87m x 0,69m

GS-tested stackable pallet of square tube 60 x 60 mm



## Descripción

Paleta apilable probada GS 1,43m x 0,87m x 0,69m

Paleta apilable con ensayo GS Dimensiones de llenado: 1,43 m x 0,87 m x 0,69 m

- Construcción robusta del gancho de la grúa
- Posibilidad de pasar por debajo por todos los lados
- Sólida construcción
- Barras transversales a diferentes alturas para una carga y descarga óptimas
- Tubos de soporte y travesaños de tubo cuadrado de 60 x 60 mm
- 4-plegable apilable
- Galvanizado

## Item description

GS-tested stackable pallet of square tube 60 x 60 mm

GS-tested stacking pallet filling dimensions: 1.43 m x 0.87 m x 0.69 m

- robust crane hook construction
- can be driven under on all sides
- solid construction
- crossbars at different heights for optimum loading and unloading
- uprights and crossbars made of 60 x 60 mm square tube
- stackable on 4 levels
- galvanized

## Datos técnicos

Peso: 52 kg  
Dimensiones: 1080 mm x 1540 mm x 850 mm  
material:  
S235 JR

surface:  
hot dipped galvanized acc. to DIN ISO 1461

standard:  
tested acc. to GS

## Technical specifications

Weight: 52 kg  
Dimensions: 1080 mm x 1540 mm x 850 mm  
material:  
S235 JR

surface:  
hot dipped galvanized acc. to DIN ISO 1461

standard:  
tested acc. to GS



\* Todas las especificaciones son valores aproximados (en algunos casos con el redondeo estándar de la industria para una mejor comprensión) y están destinadas únicamente a la comprensión del producto, pero no como base para la construcción de accesorios, bastidores de almacenamiento, adaptaciones, productos combinados o similares. Toda la información se facilita sin garantía, por lo que no asumimos responsabilidad alguna por posibles errores y sus consecuencias.

\* All data are approximate values (partly with industry-standard rounding for better understanding) and serve only for product understanding, but not as a basis for the design of accessories, storage solutions, adaptations, combination products or the like. All information is without guarantee, for possible errors and resulting consequences we assume no responsibility.