

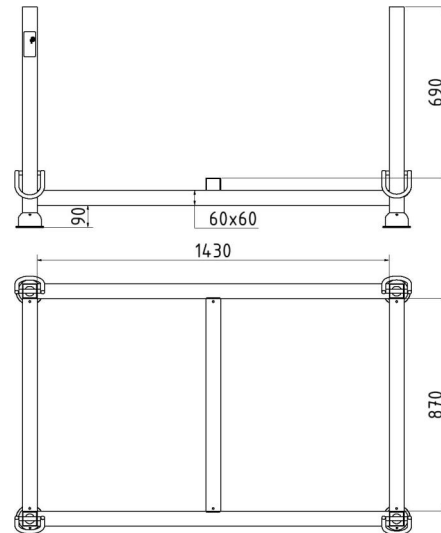
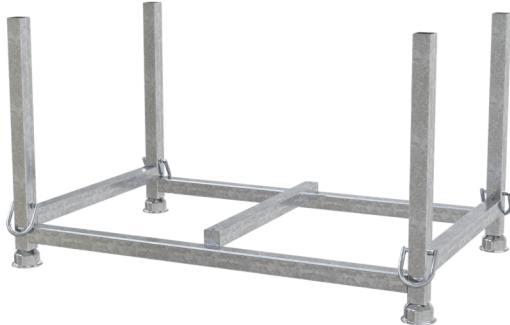


Artikelnummer / Article number: 50115

EAN / EAN number: 4250384739126
Vrachtcategorie / Freight category: B

GS-geteste stapelpallet 1,43m x 0,87m x 0,69m

GS-tested stackable pallet of square tube 60 x 60 mm



Omschrijving

GS-geteste stapelpallet 1,43m x 0,87m x 0,69m

GS-geteste stapelpallet Vulafmetingen: 1,43 m x 0,87 m x 0,69 m

- Robuuste kraanhaakconstructie
- Aan alle kanten onderrijdbaar
- stevige constructie
- Dwarsbalken op verschillende hoogtes voor optimaal laden en lossen
- statiefbuizen en dwarsbalken van vierkante buis 60 x 60 mm
- 4-voudig stapelbaar
- Verzinkt

Item description

GS-tested stackable pallet of square tube 60 x 60 mm

GS-tested stacking pallet filling dimensions: 1.43 m x 0.87 m x 0.69 m

- robust crane hook construction
- can be driven under on all sides
- solid construction
- crossbars at different heights for optimum loading and unloading
- uprights and crossbars made of 60 x 60 mm square tube
- stackable on 4 levels
- galvanized

Technische gegevens

Gewicht: 52 kg
Afmetingen: 1080 mm x 1540 mm x 850 mm
material:
S235 JR

surface:
hot dipped galvanized acc. to DIN ISO 1461

standard:
tested acc. to GS

Technical specifications

Weight: 52 kg
Dimensions: 1080 mm x 1540 mm x 850 mm
material:
S235 JR

surface:
hot dipped galvanized acc. to DIN ISO 1461

standard:
tested acc. to GS



* Alle specificaties zijn waarden bij benadering (in sommige gevallen met afrondingen volgens de industriestandaard voor een beter begrip) en zijn uitsluitend bedoeld om het product te begrijpen, maar niet als basis voor de constructie van accessoires, opbergrekken, aanpassingen, combinatieproducten of soortgelijke producten. Wij aanvaarden geen aansprakelijkheid voor eventuele fouten en de daaruit voortvloeiende gevolgen.

* All data are approximate values (partly with industry-standard rounding for better understanding) and serve only for product understanding, but not as a basis for the design of accessories, storage solutions, adaptations, combination products or the like. All information is without guarantee, for possible errors and resulting consequences we assume no responsibility.