

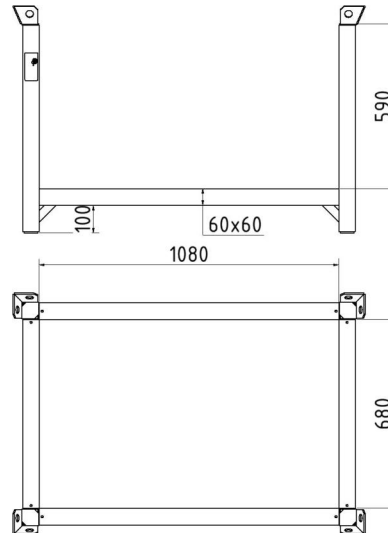


Número de artículo / Article number: 50118-1

EAN / EAN number: 4250384741266
Categoría de carga / Freight category: B

Palé probado GS 1,05 m x 0,68 m DP adecuado para palets planos, Paleta apilable Dimensiones de llenado: 1,08 m x 0,68 m x 0,54 m

GS tested pallet 1.05 m x 0.68 m DP suitable for flat pallets, Stacking pallet Filling dimensions: 1,08 m x 0,68 m x 0,54 m



Descripción

Palé probado GS 1,05 m x 0,68 m DP adecuado para palets planos

Item description

GS tested pallet 1.05 m x 0.68 m DP suitable for flat pallets

Paleta probada GS 50118

GS-tested pallet 50118

- Dimensiones para paleta plana DB
- esquinas de apilado robustas
- agujeros perforados para anillas de grúa
- Posibilidad de pasar por debajo en todos los lados
- Diseño masivo para una carga y descarga óptimas
- 4 veces apilable
- Tubos de soporte y travesaños de tubo cuadrado de 60 x 60 mm
- galvanizado
- Paleta apilable Dimensiones de llenado: 1,08 m x 0,68 m x 0,54 m

- dimensions for DB flat pallet
- robust stacking corners
- drilled holes for crane eyes
- can be driven under on all sides
- massive design for optimum loading and unloading
- 4-fold stackable
- uprights and crossbars made of 60 x 60 mm square tube
- galvanized
- Stacking pallet Filling dimensions: 1,08 m x 0,68 m x 0,54 m

Datos técnicos

Peso: 38 kg
Dimensiones: 800 mm x 1200 mm x 800 mm
material:
S235 JR

surface:
hot dipped galvanized acc. to DIN ISO 1461

Technical specifications

Weight: 38 kg
Dimensions: 800 mm x 1200 mm x 800 mm
material:
S235 JR

surface:
hot dipped galvanized acc. to DIN ISO 1461



* Todas las especificaciones son valores aproximados (en algunos casos con el redondeo estándar de la industria para una mejor comprensión) y están destinadas únicamente a la comprensión del producto, pero no como base para la construcción de accesorios, bastidores de almacenamiento, adaptaciones, productos combinados o similares. Toda la información se facilita sin garantía, por lo que no asumimos responsabilidad alguna por posibles errores y sus consecuencias.

* All data are approximate values (partly with industry-standard rounding for better understanding) and serve only for product understanding, but not as a basis for the design of accessories, storage solutions, adaptations, combination products or the like. All information is without guarantee, for possible errors and resulting consequences we assume no responsibility.