



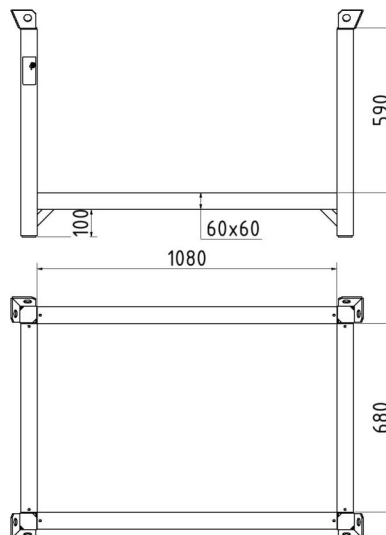
Numéro d'article / Article number: 50118-1

Palette certifiée GS 1,05 m x 0,68 m DP convient aux palettes plates, Palette d'empilage dimensions de remplissage: 1,08 m x 0,68 m x 0,54 m



Numéro EAN / EAN number: 4250384741266
Catégorie de fret / Freight category: B

GS tested pallet 1.05 m x 0.68 m DP suitable for flat pallets, Stacking pallet Filling dimensions: 1,08 m x 0,68 m x 0,54 m



Description de l'article

Palette certifiée GS 1,05 m x 0,68 m DP convient aux palettes plates

Palette certifiée GS 50118 , , dimensions pour palette plate DB , coins de gerbage robustes , perçages pour anneaux de levage, pour passer sous tous les côtés, construction massive pour un chargement et un déchargement optimal, empilable sur 4 niveaux, tubes verticaux et traverses en tubes carrés de 60 x 60 mm, galvanisé

- Palette d'empilage dimensions de remplissage: 1,08 m x 0,68 m x 0,54 m

Données techniques

Poids: 38 kg
Dimensions: 800 mm x 1200 mm x 800 mm
Matériau :
S235 JR

Surface :
Galvanisation à chaud selon la norme DIN ISO 1461

Item description

GS tested pallet 1.05 m x 0.68 m DP suitable for flat pallets

GS-tested pallet 50118

- dimensions for DB flat pallet
- robust stacking corners
- drilled holes for crane eyes
- can be driven under on all sides
- massive design for optimum loading and unloading
- 4-fold stackable
- uprights and crossbars made of 60 x 60 mm square tube
- galvanized

- Stacking pallet Filling dimensions: 1,08 m x 0,68 m x 0,54 m

Technical specifications

Weight: 38 kg
Dimensions: 800 mm x 1200 mm x 800 mm
material:
S235 JR

surface:
hot dipped galvanized acc. to DIN ISO 1461



* Toutes les données sont des valeurs indicatives (en partie avec les arrondis habituels dans la branche pour une meilleure compréhension) et servent uniquement à la compréhension du produit, mais pas comme base pour la construction d'accessoires, de supports de stockage, d'adaptations, de produits combinés ou autres. Toutes les indications sont fournies sans garantie, nous déclinons toute responsabilité pour d'éventuelles erreurs et les conséquences qui en résultent.

* All data are approximate values (partly with industry-standard rounding for better understanding) and serve only for product understanding, but not as a basis for the design of accessories, storage solutions, adaptations, combination products or the like. All information is without guarantee, for possible errors and resulting consequences we assume no responsibility.