

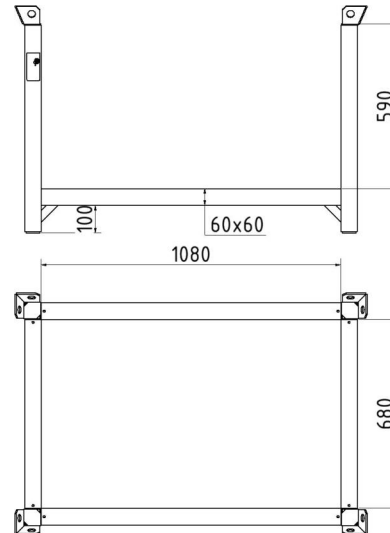


Artikelnummer / Article number: 50118-1

EAN / EAN number: 4250384741266
Vrachtcategorie / Freight category: B

GS geteste pallet 1,05 m x 0,68 m DP geschikt voor vlakke pallets, Pallet stapelen Vulafmetingen: 1,08 m x 0,68 m x 0,54 m

GS tested pallet 1.05 m x 0.68 m DP suitable for flat pallets, Stacking pallet Filling dimensions: 1,08 m x 0,68 m x 0,54 m



Omschrijving

GS geteste pallet 1,05 m x 0,68 m DP geschikt voor vlakke pallets

GS geteste pallet 50118

Afmetingen voor vlakke DB-pallet

- stevige stapelhoeken
- geboorde gaten voor kraanogen
- Aan alle zijden onderrijdbaar
- massief ontwerp voor optimaal laden en lossen
- 4-voudig stapelbaar
- Staanderbuizen en dwarsbalken gemaakt van vierkante buis 60 x 60 mm
- gegalvaniseerd

- Pallet stapelen Vulafmetingen: 1,08 m x 0,68 m x 0,54 m

Technische gegevens

Gewicht: 38 kg
Afmetingen: 800 mm x 1200 mm x 800 mm
material:
S235 JR

surface:
hot dipped galvanized acc. to DIN ISO 1461

Item description

GS tested pallet 1.05 m x 0.68 m DP suitable for flat pallets

GS-tested pallet 50118

- dimensions for DB flat pallet
- robust stacking corners
- drilled holes for crane eyes
- can be driven under on all sides
- massive design for optimum loading and unloading
- 4-fold stackable
- uprights and crossbars made of 60 x 60 mm square tube
- galvanized

- Stacking pallet Filling dimensions: 1,08 m x 0,68 m x 0,54 m

Technical specifications

Weight: 38 kg
Dimensions: 800 mm x 1200 mm x 800 mm
material:
S235 JR

surface:
hot dipped galvanized acc. to DIN ISO 1461



* Alle specificaties zijn waarden bij benadering (in sommige gevallen met afrondingen volgens de industriestandaard voor een beter begrip) en zijn uitsluitend bedoeld om het product te begrijpen, maar niet als basis voor de constructie van accessoires, opbergrekken, aanpassingen, combinatieproducten of soortgelijke producten. Wij aanvaarden geen aansprakelijkheid voor eventuele fouten en de daaruit voortvloeiende gevolgen.

* All data are approximate values (partly with industry-standard rounding for better understanding) and serve only for product understanding, but not as a basis for the design of accessories, storage solutions, adaptations, combination products or the like. All information is without guarantee, for possible errors and resulting consequences we assume no responsibility.