

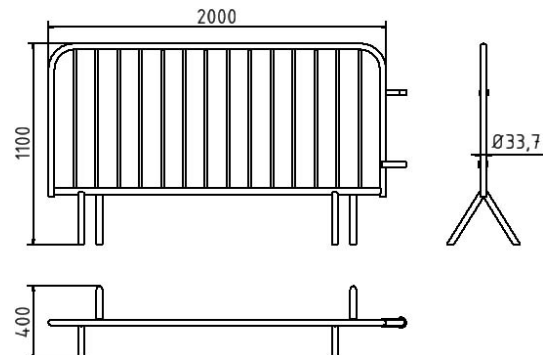


Article number / Artikelnummer: 419_001BE

EAN number / EAN: 4250384707934
Freight category / Frachtkategorie: B

Crowd barrier type B, Length: 2.00 m, 14 bars

Absperrgitter Typ B, Länge: 2,00 m, 14 Stäbe



Item description

Crowd barrier type B

Crowd barrier type B versatile application, as barrier and security of event sites, welded galvanized steel construction of Ø 33.7 mm round tube, connection brackets are welded to the sides for combining several elements, with two straight feet for stability of the positioned barrier, total height: 1.10 m, available in different lengths, sturdy vertical bars for safe barrier action

Also available in coated version and / or with reflective stripes on request.

- Length: 2.00 m, 14 bars

Artikeltext

Absperrgitter Typ B

Absperrgitter Typ B zum vielseitigen Einsatz, zum Absperrn und Sichern von Veranstaltungsbereichen, verzinkte Stahlkonstruktion aus Ø 33,7 mm Rundrohr verschweißt, seitlich am Gestell sind Verbindungsbügel angeschweißt, die ein Verbinden mehrerer Elemente ermöglichen, mit zwei geraden Füßen, die für eine standfeste Positionierung des Gitters sorgen, Gesamthöhe: 1,10 m, in verschiedenen Längenausführungen erhältlich, stabile senkrechte Stäbe sorgen für eine sichere Absperrung

Auch in beschichteter Ausführung und / oder mit Reflektionsstreifen auf Anfrage erhältlich.

- Länge: 2,00 m, 14 Stäbe

Verwendungszweck

Der Verwendungszweck eines Absperrgitters liegt in der sicheren Abgrenzung und Lenkung von Personenströmen sowie der Absicherung von Bereichen im öffentlichen und gewerblichen Umfeld. Es dient dazu, Gefahrenstellen kenntlich zu machen, Arbeitsbereiche zu schützen und unbefugten Zutritt zu verhindern. Durch seine stabile Bauweise und flexible Einsatzmöglichkeit lässt sich das Absperrgitter schnell aufstellen und bei Bedarf versetzen. Ob bei Veranstaltungen, Baustellen, im Straßenbau oder im kommunalen Einsatz: Das Absperrgitter ist eine vielseitige und zuverlässige Lösung für sichere und strukturierte Abläufe.



Technical specifications

Weight: 14,5 kg
Dimensions: 1100 mm x 2000 mm x 564 mm
material:
S235 JR

surface:
hot dipped galvanized acc. to DIN ISO 1461

Technische Daten

Gewicht: 14,5 kg
Abmessungen: 1100 mm x 2000 mm x 564 mm
Material:
S235 JR

Oberfläche:
Feuerverzinkung nach DIN ISO 1461

* All data are approximate values (partly with industry-standard rounding for better understanding) and serve only for product understanding, but not as a basis for the design of accessories, storage solutions, adaptations, combination products or the like. All information is without guarantee, for possible errors and resulting consequences we assume no responsibility.

* Alle Angaben sind Richtwerte (teilweise mit branchenüblichen Rundungen zum besseren Verständnis) und dienen lediglich zum Produktverständnis, nicht aber als Basis zum Bau von Zubehörteilen, Lagergestellen, Adaptierungen, Kombinationsprodukten oä. Alle Angaben sind ohne Gewähr, für evtl. Fehler und resultierende Folgen übernehmen wir keine Verantwortung.