



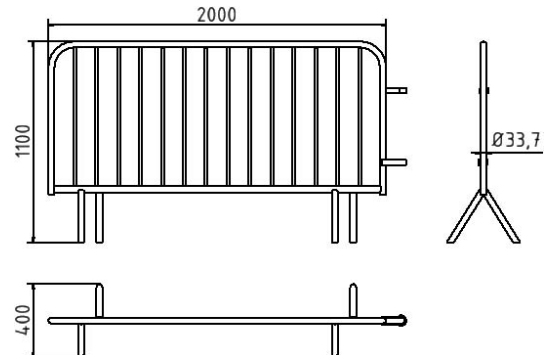
Número de artículo / Article number: 419_001BE

EAN / EAN number: 4250384707934

Categoría de carga / Freight category: B

Rejilla de barrera tipo B, Longitud: 2,00 m, 14 varillas

Crowd barrier type B, Length: 2.00 m, 14 bars



Descripción

Rejilla de barrera tipo B

Malla de barrera de tipo B para un uso versátil, para acordonar y asegurar zonas de eventos, construcción de acero galvanizado soldado a partir de tubo redondo de Ø 33,7 mm, los soportes de conexión están soldados a los lados del marco, que permiten conectar varios elementos, con dos pies rectos que garantizan un posicionamiento estable de la rejilla, Altura total: 1,10 m, disponible en varias longitudes, Barras verticales estables que garantizan una barrera segura

También disponible en versión revestida y/o con bandas reflectantes bajo pedido.

- Longitud: 2,00 m, 14 varillas

Datos técnicos

Peso: 14,5 kg

Dimensiones: 1100 mm x 2000 mm x 564 mm

material:

S235 JR

surface:

hot dipped galvanized acc. to DIN ISO 1461

* Todas las especificaciones son valores aproximados (en algunos casos con el redondeo estándar de la industria para una mejor comprensión) y están destinadas únicamente a la comprensión del producto, pero no como base para la construcción de accesorios, bastidores de almacenamiento, adaptaciones, productos combinados o similares. Toda la información se facilita sin garantía, por lo que no asumimos responsabilidad alguna por posibles errores y sus consecuencias.

* All data are approximate values (partly with industry-standard rounding for better understanding) and serve only for product understanding, but not as a basis for the design of accessories, storage solutions, adaptations, combination products or the like. All information is without guarantee, for possible errors and resulting consequences we assume no responsibility.

Item description

Crowd barrier type B

Crowd barrier type B versatile application, as barrier and security of event sites, welded galvanized steel construction of Ø 33.7 mm round tube, connection brackets are welded to the sides for combining several elements, with two straight feet for stability of the positioned barrier, total height: 1.10 m, available in different lengths, sturdy vertical bars for safe barrier action

Also available in coated version and / or with reflective stripes on request.

- Length: 2.00 m, 14 bars

Technical specifications

Weight: 14,5 kg

Dimensions: 1100 mm x 2000 mm x 564 mm

material:

S235 JR

surface:

hot dipped galvanized acc. to DIN ISO 1461