

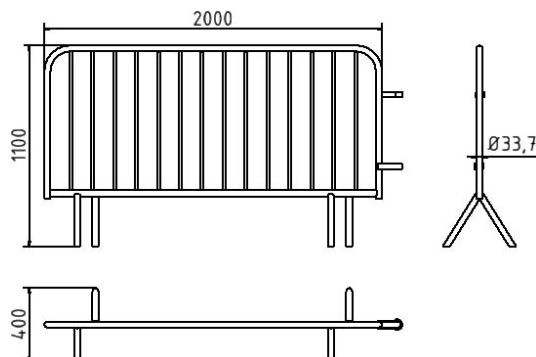


Numéro d'article / Article number: 419_001BE

Numéro EAN / EAN number: 4250384707934
Catégorie de fret / Freight category: B

Barrière type B, Longueur: 2,00 m, 14 barreaux

Crowd barrier type B, Length: 2.00 m, 14 bars



Description de l'article

Barrière type B

Barrière type B, pour de nombreuses utilisations, pour bloquer l'accès et sécuriser des zones à, l'occasion de manifestations, structure en acier galvanisé soudé en tube rond, Ø 33,7 mm, sur un côté, la structure est pourvue de crochets d'assemblage soudés, permettant de relier plusieurs éléments, avec deux pieds droits permettant une pose, stable de la barrière, hauteur totale 1,10 m, disponible en différentes longueurs, les barreaux verticaux robustes garantissent un blocage fiable de l'accès, Disponible également en version revêtue et/ou avec bandes réfléchissantes sur demande.

- Longueur: 2,00 m, 14 barreaux

Item description

Crowd barrier type B

Crowd barrier type B versatile application, as barrier and security of event sites, welded galvanized steel construction of Ø 33.7 mm round tube, connection brackets are welded to the sides for combining several elements, with two straight feet for stability of the positioned barrier, total height: 1.10 m, available in different lengths, sturdy vertical bars for safe barrier action

Also available in coated version and / or with reflective stripes on request.

- Length: 2.00 m, 14 bars

Données techniques

Poids: 14,5 kg
Dimensions: 1100 mm x 2000 mm x 564 mm
matériau:
S235 JR

surface:
galvanisé à chaud suivant DIN ISO 1461

Technical specifications

Weight: 14,5 kg
Dimensions: 1100 mm x 2000 mm x 564 mm
material:
S235 JR

surface:
hot dipped galvanized acc. to DIN ISO 1461

* Toutes les données sont des valeurs indicatives (en partie avec les arrondis habituels dans la branche pour une meilleure compréhension) et servent uniquement à la compréhension du produit, mais pas comme base pour la construction d'accessoires, de supports de stockage, d'adaptations, de produits combinés ou autres. Toutes les indications sont fournies sans garantie, nous déclinons toute responsabilité pour d'éventuelles erreurs et les conséquences qui en résultent.

* All data are approximate values (partly with industry-standard rounding for better understanding) and serve only for product understanding, but not as a basis for the design of accessories, storage solutions, adaptations, combination products or the like. All information is without guarantee, for possible errors and resulting consequences we assume no responsibility.