



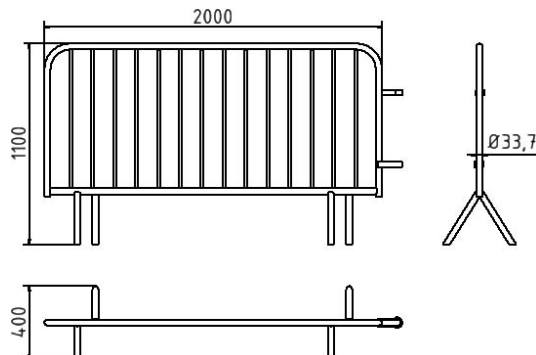
Artikelnummer / Article number: 419_001BE

EAN / EAN number: 4250384707934

Vrachtcategorie / Freight category: B

Rooster type B, Lengte: 2,00 m, 14 hengels

Crowd barrier type B, Length: 2.00 m, 14 bars



Omschrijving

Rooster type B

Type B barrièregeas voor veelzijdig gebruik, voor het afzetten en beveiligen van evenemententerreinen, gegalvaniseerde stalen constructie gelast uit Ø 33,7 mm ronde buis, verbindingseugels zijn aan de zijkanten van het frame gelast, die het mogelijk maken om meerdere elementen met elkaar te verbinden, met twee rechte poten die zorgen voor een stabiele positionering van het rooster, Totale hoogte: 1,10 m, verkrijgbaar in verschillende lengtes, Stabiele verticale staven zorgen voor een veilige barrière

Ook verkrijgbaar in een gecoate versie en/of met reflecterende strips op aanvraag.

- Lengte: 2,00 m, 14 hengels

Technische gegevens

Gewicht: 14,5 kg
Afmetingen: 1100 mm x 2000 mm x 564 mm
material:
S235 JR

surface:
hot dipped galvanized acc. to DIN ISO 1461

* Alle specificaties zijn waarden bij benadering (in sommige gevallen met afrondingen volgens de industriestandaard voor een beter begrip) en zijn uitsluitend bedoeld om het product te begrijpen, maar niet als basis voor de constructie van accessoires, opbergrekken, aanpassingen, combinatieproducten of soortgelijke producten. Wij aanvaarden geen aansprakelijkheid voor eventuele fouten en de daaruit voortvloeiende gevolgen.

* All data are approximate values (partly with industry-standard rounding for better understanding) and serve only for product understanding, but not as a basis for the design of accessories, storage solutions, adaptations, combination products or the like. All information is without guarantee, for possible errors and resulting consequences we assume no responsibility.

Item description

Crowd barrier type B

Crowd barrier type B versatile application, as barrier and security of event sites, welded galvanized steel construction of Ø 33.7 mm round tube, connection brackets are welded to the sides for combining several elements, with two straight feet for stability of the positioned barrier, total height: 1.10 m, available in different lengths, sturdy vertical bars for safe barrier action

Also available in coated version and / or with reflective stripes on request.

- Length: 2.00 m, 14 bars

Technical specifications

Weight: 14,5 kg
Dimensions: 1100 mm x 2000 mm x 564 mm
material:
S235 JR

surface:
hot dipped galvanized acc. to DIN ISO 1461