

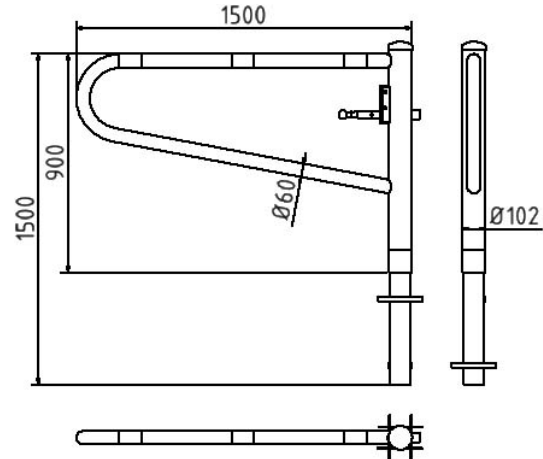
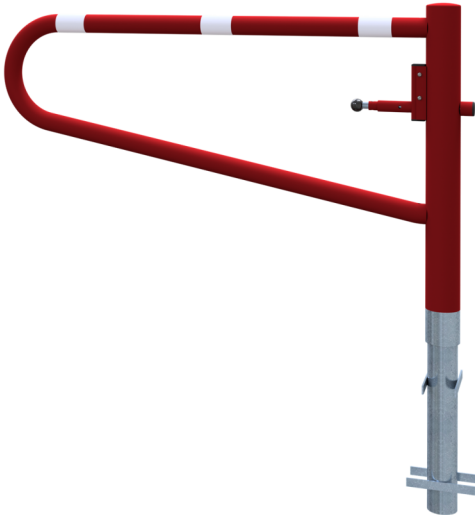


Article number / Artikelnummer: 413_151VB

EAN number / EAN: 4250384706487
Freight category / Frachtkategorie: B

Swiveling gates, for casting in concrete, hot-dip galvanized and coated red / white, total width: 1500 mm, for padlock

Drehbare Gatterschranke, zum Einbetonieren, feuerverzinkt und beschichtet in rot / weiß, Gesamtbreite: 1500 mm, für Vorhangschloss



Item description

Swiveling gates

Swiveling gates
Can be swiveled horizontally, no supporting post.
Locking mechanism can be closed or opened using a locking pin, fitted for a padlock or triangular locking mechanism acc. with DIN 3223 or Euro profile cylinder lock.

- for casting in concrete
- hot-dip galvanized and coated red / white
- total width: 1500 mm
- for padlock

Technical specifications

Weight: 32 kg
Dimensions: 950 mm x 1500 mm x 102 mm
material:
S235 JR

surface:
hot dipped galvanized and powder coated

Artikeltext

Drehbare Gatterschranke

Drehbare Gatterschranke
Horizontal schwenkbare Schranke ohne Auflagepfosten. Verriegelung geschlossen oder geöffnet mit Steckbolzen, vorbereitet für Vorhangschloss oder Dreikantverschluss nach DIN 3223 bzw. Profilzylinderschloss.
Drehpfosten: Stahlrohr \varnothing 102 mm
Schrankenbaum: Stahlrohr \varnothing 60 mm
Höhe: ca. 950 mm Überflur

- zum Einbetonieren
- feuerverzinkt und beschichtet in rot / weiß
- Gesamtbreite: 1500 mm
- für Vorhangschloss

Technische Daten

Gewicht: 32 kg
Abmessungen: 950 mm x 1500 mm x 102 mm
Material:
S235 JR

Oberfläche:
Feuerverzinkt und Pulverbeschichtet



* All data are approximate values (partly with industry-standard rounding for better understanding) and serve only for product understanding, but not as a basis for the design of accessories, storage solutions, adaptations, combination products or the like. All information is without guarantee, for possible errors and resulting consequences we assume no responsibility.

* Alle Angaben sind Richtwerte (teilweise mit branchenüblichen Rundungen zum besseren Verständnis) und dienen lediglich zum Produktverständnis, nicht aber als Basis zum Bau von Zubehörteilen, Lagergestellen, Adaptierungen, Kombinationsprodukten oä. Alle Angaben sind ohne Gewähr, für evtl. Fehler und resultierende Folgen übernehmen wir keine Verantwortung.