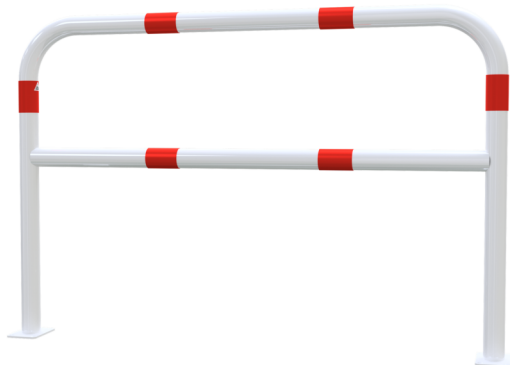




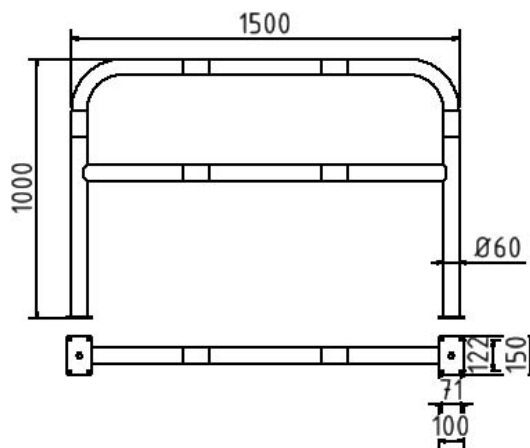
## Artikelnummer / Article number: 465\_63B

Ronde beugel van stalen buis  $\varnothing$  60 x 2,5 mm met dwarsbalk voor deugelbevestiging, Totale breedte: 1500 mm, Totale hoogte: 1000 mm, Thermisch verzinkt en gecoat in wit met rode reflecterende lichtstroken



EAN / EAN number: 4250384738075  
Vrachtcategorie / Freight category: B

Hoop of steel tube  $\varnothing$  60 x 2,5 mm with cross bar to be fixed by plugs, total width: 1500 mm, total height: 1000 mm, hot-dip galvanized and white coated with red reflecting stripes



## Omschrijving

Ronde beugel van stalen buis  $\varnothing$  60 x 2,5 mm met dwarsbalk voor deugelbevestiging

Afbugbeugel van ronde stalen buis  $\varnothing$  60 mm met dwarsbalk, voor deugels

- Totale breedte: 1500 mm
- Totale hoogte: 1000 mm
- Thermisch verzinkt en gecoat in wit met rode reflecterende lichtstroken

## Technische gegevens

Gewicht: 16,5 kg  
Afmetingen: 1000 mm x 1500 mm x 60 mm  
material:  
S235 JR

surface:  
hot dipped galvanized and powder coated

## Item description

Hoop of steel tube  $\varnothing$  60 x 2,5 mm with cross bar to be fixed by plugs

Steel tube  $\varnothing$  60 mm x 2.5 mm with cross bar, for plugging down

- total width: 1500 mm
- total height: 1000 mm
- hot-dip galvanized and white coated with red reflecting stripes

## Technical specifications

Weight: 16,5 kg  
Dimensions: 1000 mm x 1500 mm x 60 mm  
material:  
S235 JR

surface:  
hot dipped galvanized and powder coated

\* Alle specificaties zijn waarden bij benadering (in sommige gevallen met afrondingen volgens de industriestandaard voor een beter begrip) en zijn uitsluitend bedoeld om het product te begrijpen, maar niet als basis voor de constructie van accessoires, opbergrekken, aanpassingen, combinatieproducten of soortgelijke producten. Wij aanvaarden geen aansprakelijkheid voor eventuele fouten en de daaruit voortvloeiende gevolgen.

\* All data are approximate values (partly with industry-standard rounding for better understanding) and serve only for product understanding, but not as a basis for the design of accessories, storage solutions, adaptations, combination products or the like. All information is without guarantee, for possible errors and resulting consequences we assume no responsibility.