



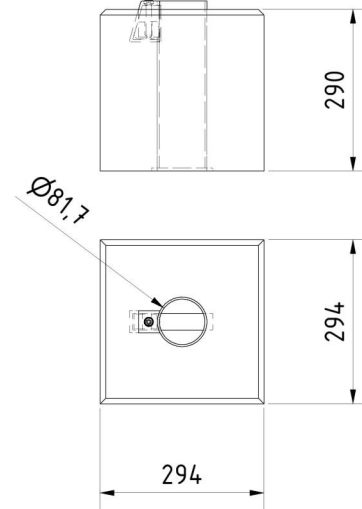
Artikelnummer / Article number: 3F176

Fertigfundament für Schilderpfosten Ø 60 mm / 76 mm, für
Rohre Ø 76 mm



EAN / EAN number: 4250384748395
Frachtkategorie / Freight category: S

Prefabricated foundation for sign posts Ø 60 mm / 76 mm, for
tubes Ø 76 mm



Artikeltext

Fertigfundament für Schilderpfosten Ø 60 mm / 76 mm

Fertigfundament für Schilderpfosten

Vorgefertigter Betonsockel für das sofortige Einbringen in den
Boden für eine einfache und schnelle Umsetzung von Projekten.

- mit Feststellvorrichtung
- Maße: 300 x 300 x 300 mm
- mit verzinkter Bodenhülse
- mit Feststellvorrichtung

- für Rohre Ø 76 mm

Technische Daten

Gewicht: 59 kg
Abmessungen: 300 mm x 300 mm x 300 mm
Material:
Beton

Item description

Prefabricated foundation for sign posts Ø 60 mm / 76 mm

Prefabricated foundation for sign posts

Prefabricated concrete base for immediate installation in the
ground for quick and easy implementation of projects.

- with locking device
- dimensions: 300 x 300 x 300 mm
- with galvanized ground socket
- with locking device

- for tubes Ø 76 mm

Technical specifications

Weight: 59 kg
Dimensions: 300 mm x 300 mm x 300 mm
material:
concrete

* Alle Angaben sind Richtwerte (teilweise mit branchenüblichen Rundungen zum besseren Verständnis) und dienen lediglich zum
Produktverständnis, nicht aber als Basis zum Bau von Zubehörteilen, Lagergestellen, Adaptierungen, Kombinationsprodukten oä. Alle
Angaben sind ohne Gewähr, für evtl. Fehler und resultierende Folgen übernehmen wir keine Verantwortung.

* All data are approximate values (partly with industry-standard rounding for better understanding) and serve only for product
understanding, but not as a basis for the design of accessories, storage solutions, adaptations, combination products or the like. All
information is without guarantee, for possible errors and resulting consequences we assume no responsibility.