

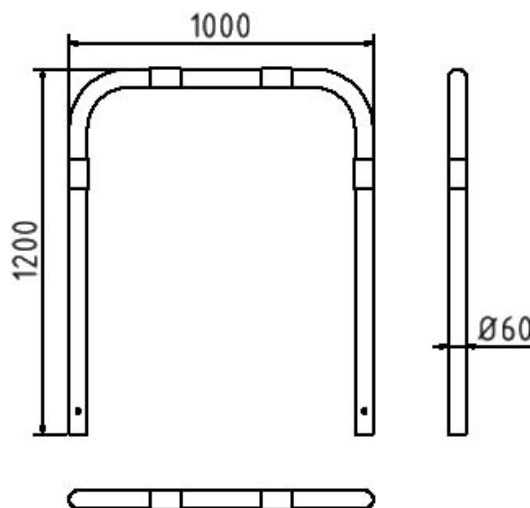


Numéro d'article / Article number: 465\_12B

Numéro EAN / EAN number: 4250384710446  
Catégorie de fret / Freight category: B

Arceau en tube d'acier Ø 60 x 2,5 mm sans barre transversale à bétonner, largeur totale: 1000 mm, hauteur totale: 1200 mm, galvanisé à chaud et pourvu d'un revêtement blanc avec bandes réfléchissantes rouges

Hoop of steel tube Ø 60 x 2,5 mm without cross bar for casting in concrete, total width: 1000 mm, total height: 1200 mm, hot-dip galvanized and white coated with red reflecting stripes



## Description de l'article

Arceau en tube d'acier Ø 60 x 2,5 mm sans barre transversale à bétonner

Tube d'acier Ø 60 mm x 2,5 mm, sans barre transversale, à bétonner

- largeur totale: 1000 mm
- hauteur totale: 1200 mm
- galvanisé à chaud et pourvu d'un revêtement blanc avec bandes réfléchissantes rouges

## Item description

Hoop of steel tube Ø 60 x 2,5 mm without cross bar for casting in concrete

Steel tube Ø 60 mm x 2.5 mm without cross bar, for casting in concrete

- total width: 1000 mm
- total height: 1200 mm
- hot-dip galvanized and white coated with red reflecting stripes

## Données techniques

Poids: 11 kg

Dimensions: 1000 mm x 1200 mm x 60 mm

matériau:

S235 JR

surface:

galvanisée à chaud et revêtement par poudre

## Technical specifications

Weight: 11 kg

Dimensions: 1000 mm x 1200 mm x 60 mm

material:

S235 JR

surface:

hot dipped galvanized and powder coated

\* Toutes les données sont des valeurs indicatives (en partie avec les arrondis habituels dans la branche pour une meilleure compréhension) et servent uniquement à la compréhension du produit, mais pas comme base pour la construction d'accessoires, de supports de stockage, d'adaptations, de produits combinés ou autres. Toutes les indications sont fournies sans garantie, nous déclinons toute responsabilité pour d'éventuelles erreurs et les conséquences qui en résultent.

\* All data are approximate values (partly with industry-standard rounding for better understanding) and serve only for product understanding, but not as a basis for the design of accessories, storage solutions, adaptations, combination products or the like. All information is without guarantee, for possible errors and resulting consequences we assume no responsibility.